

## Блоки подачи питания

Таблица кодов

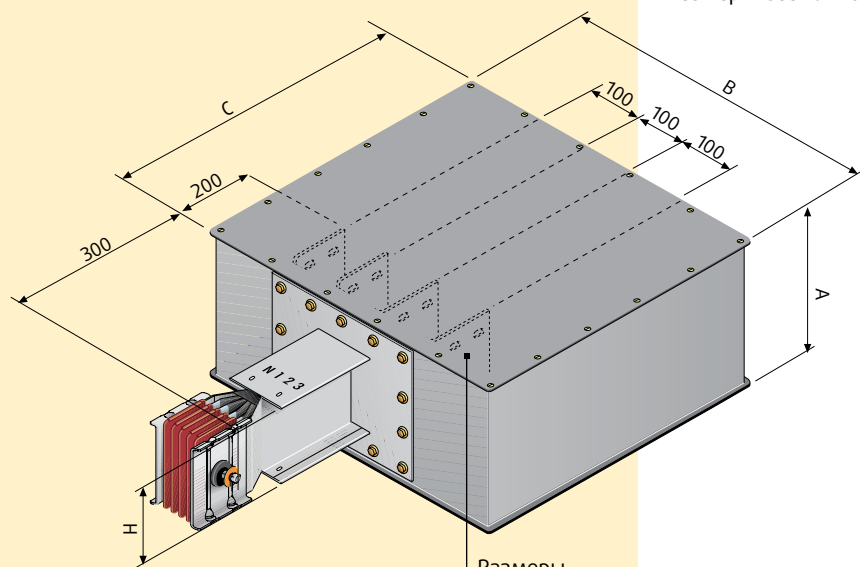
	SCP (3L+N+PE)	SCP5C (3L+N+PE+FE)	SCP2N (3L+2N+PE)
Одинарные шины	---8---	---4---	---5---
Двойные шины	---9---	---6---	---7---

### ТОРЦЕВОЙ БЛОК ПОДАЧИ ПИТАНИЯ

Алюминий		630A	800A	1000A	1250A	1600A	2000A	2500A	3200A	4000A
Тип 2	RH	60281100P	60281101P	60281102P	60281104P	60281106P	60281107P	60391104P	60391106P	60391107P
Тип 1	LH	60281110P	60281111P	60281112P	60281114P	60281116P	60281117P	60391114P	60391116P	60391117P
						Одиночная шина		Двойная шина		

Медь		800A	1000A	1250A	1600A	2000A	2500A	3200A	4000A	5000A
Тип 2	RH	65281100P	65281101P	65281103P	65281105P	65281106P	65281108P	65391105P	65391106P	65391108P
Тип 1	LH	65281110P	65281111P	65281113P	65281115P	65281116P	65281118P	65391115P	65391116P	65391118P
						Одиночная шина		Двойная шина		

Размер Н зависит от номинального тока, см. стр. 189-194.



ОКНО ДЛЯ ВВОДА КАБЕЛЯ

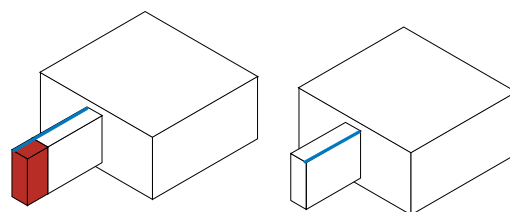
Окно для ввода кабеля с алюминиевым фланцем 170 x 410 мм

Одиночная шина: 1 фланец  
Двойная шина: 2 фланца

Размеры соединительных отверстий указаны на стр. 151.

### РАЗМЕРЫ БЛОКА

Алюминий	630A - 1250A	1600 - 2000A	2500A - 4000A
Медь	800A - 1250A	1600A - 2500A	3200 - 5000A
A, мм	320	320	600
B, мм	600	600	600
C, мм	610	810	810



Тип 1

Тип 2