

Элементы изменения направления

Таблица кодов

	SCP (3L+N+PE)	SCP5C (3L+N+PE+FE)	SCP2N (3L+2N+PE)
Одинарные шины	---8---	---4---	---5---
Двойные шины	---9---	---6---	---7---

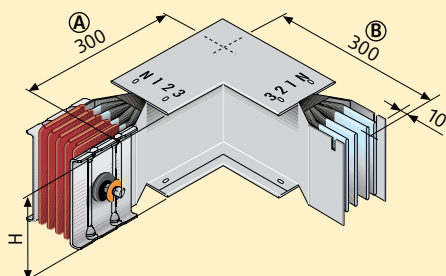
ГОРИЗОНТАЛЬНЫЙ УГОЛ

Алюминий	630A	800A	1000A	1250A	1600A	2000A	2500A	3200A	4000A
Тип 1 Стандартный RH	60280300P	60280301P	60280302P	60280304P	60280306P	60280307P	60390304P	60390306P	60390307P
Тип 2 Стандартный LH	60280310P	60280311P	60280312P	60280314P	60280316P	60280317P	60390314P	60390316P	60390317P
Тип 1 Специальный RH	60280320P	60280321P	60280322P	60280324P	60280326P	60280327P	60390324P	60390326P	60390327P
Тип 2 Специальный LH	60280330P	60280331P	60280332P	60280334P	60280336P	60280337P	60390334P	60390336P	60390337P

Одиночная шина | Двойная шина

Медь	800A	1000A	1250A	1600A	2000A	2500A	3200A	4000A	5000A
Тип 1 Стандартный RH	65280300P	65280301P	65280303P	65280305P	65280306P	65280308P	65390305P	65390306P	65390308P
Тип 2 Стандартный LH	65280310P	65280311P	65280313P	65280315P	65280316P	65280318P	65390315P	65390316P	65390318P
Тип 1 Специальный RH	65280320P	65280321P	65280323P	65280325P	65280326P	65280328P	65390325P	65390326P	65390328P
Тип 2 Специальный LH	65280330P	65280331P	65280333P	65280335P	65280336P	65280338P	65390335P	65390336P	65390338P

Одиночная шина | Двойная шина



Размер Н зависит от номинального тока, см. стр. 189-194.

Размеры на рисунке указаны для стандартных элементов.

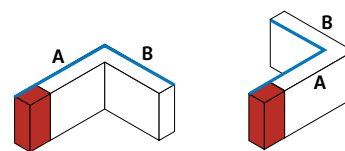
«Специальным» называется элемент, размеры которого отличаются от указанных на рисунке и должны находиться в пределах, указанных в таблице ниже.

МИНИМАЛЬНЫЕ И МАКСИМАЛЬНЫЕ РАЗМЕРЫ ОДИНОЧНОЙ ШИНЫ

Алюминий	630A - 2000A
Медь	800A - 2500A
A мин/макс., мм	250/1299
B мин/макс., мм	250/1299

МИНИМАЛЬНЫЕ И МАКСИМАЛЬНЫЕ РАЗМЕРЫ ДВОЙНОЙ ШИНЫ

Алюминий	2500A - 4000A
Медь	3200A - 5000A
A мин/макс., мм	250/1449
B мин/макс., мм	250/1449



Тип 1

Тип 2

Элементы изменения направления

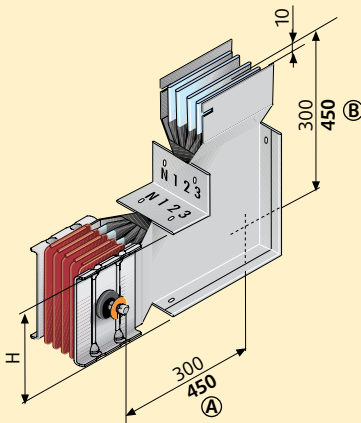
ВЕРТИКАЛЬНЫЙ УГОЛ

Алюминий	630A	800A	1000A	1250A	1600A	2000A	2500A	3200A	4000A
Тип 2 Стандартный RH	60280400P	60280401P	60280402P	60280404P	60280406P	60280407P	60390404P	60390406P	60390407P
Тип 1 Стандартный LH	60280410P	60280411P	60280412P	60280414P	60280416P	60280417P	60390414P	60390416P	60390417P
Тип 2 Специальный RH	60280420P	60280421P	60280422P	60280424P	60280426P	60280427P	60390424P	60390426P	60390427P
Тип 1 Специальный LH	60280430P	60280431P	60280432P	60280434P	60280436P	60280437P	60390434P	60390436P	60390437P

Одиночная шина | Двойная шина

Медь	800A	1000A	1250A	1600A	2000A	2500A	3200A	4000A	5000A
Тип 2 Стандартный RH	65280400P	65280401P	65280403P	65280405P	65280406P	65280408P	65390405P	65390406P	65390408P
Тип 1 Стандартный LH	65280410P	65280411P	65280413P	65280415P	65280416P	65280418P	65390415P	65390416P	65390418P
Тип 2 Специальный RH	65280420P	65280421P	65280423P	65280425P	65280426P	65280428P	65390425P	65390426P	65390428P
Тип 1 Специальный LH	65280430P	65280431P	65280433P	65280435P	65280436P	65280438P	65390435P	65390436P	65390438P

Одиночная шина | Двойная шина



Размер H зависит от номинального тока, см. стр. 189-194.

Размеры на рисунке указаны для стандартных элементов. Размеры двойных шин выделены жирным шрифтом.

«Специальным» называется элемент, размеры которого отличаются от указанных на рисунке и должны находиться в пределах, указанных в таблице ниже.

МИНИМАЛЬНЫЕ И МАКСИМАЛЬНЫЕ РАЗМЕРЫ ОДИНОЧНОЙ ШИНЫ

Алюминий 630A - 2000A

Медь 800A - 2500A

A мин/макс., мм **300/1299**

B мин/макс., мм **300/1299**

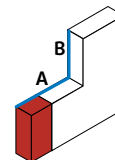
МИНИМАЛЬНЫЕ И МАКСИМАЛЬНЫЕ РАЗМЕРЫ ДВОЙНОЙ ШИНЫ

Алюминий 2500A - 4000A

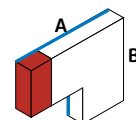
Медь 3200A - 5000A

A мин/макс., мм **450/1449**

B мин/макс., мм **450/1449**



Тип 1



Тип 2

Элементы изменения направления

Таблица кодов

	SCP (3L+N+PE)	SCP5C (3L+N+PE+FE)	SCP2N (3L+2N+PE)
Одинарные шины	---8---	---4---	---5---
Двойные шины	---9---	---6---	---7---

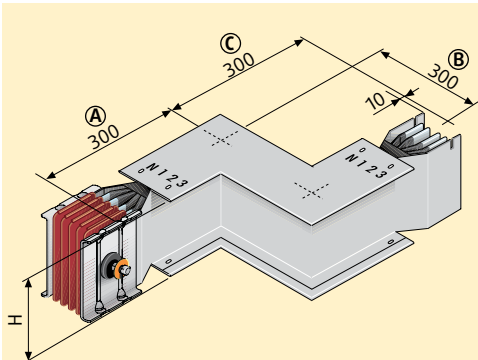
ДВОЙНОЙ ГОРИЗОНТАЛЬНЫЙ УГОЛ

Алюминий		630A	800A	1000A	1250A	1600A	2000A	2500A	3200A	4000A
Тип 1	Правый	60280340P	60280341P	60280342P	60280344P	60280346P	60280347P	60390344P	60390346P	60390347P
Тип 2	Левый	60280350P	60280351P	60280352P	60280354P	60280356P	60280357P	60390354P	60390356P	60390357P

Одиночная шина | Двойная шина

Медь		800A	1000A	1250A	1600A	2000A	2500A	3200A	4000A	5000A
Тип 1	Правый	65280340P	65280341P	65280343P	65280345P	65280346P	65280348P	65390345P	65390346P	65390348P
Тип 2	Левый	65280350P	65280351P	65280353P	65280355P	65280356P	65280358P	65390355P	65390356P	65390358P

Одиночная шина | Двойная шина



Размер H зависит от номинального тока, см. стр. 189-194.

Размеры на рисунке указаны для стандартных элементов.

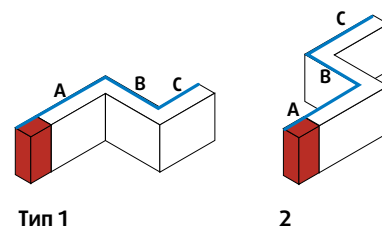
Размеры нестандартных элементов отличаются от указанных на рисунке и должны находиться в пределах, указанных в таблице ниже.

МИНИМАЛЬНЫЕ И МАКСИМАЛЬНЫЕ РАЗМЕРЫ ОДИНОЧНОЙ ШИНЫ

Алюминий	630A - 2000A
Медь	800A - 2500A
A мин/макс., мм	250/1299
B мин/макс., мм	50/599
C мин/макс., мм	250/1299

МИНИМАЛЬНЫЕ И МАКСИМАЛЬНЫЕ РАЗМЕРЫ ДВОЙНОЙ ШИНЫ

Алюминий	2500A - 4000A
Медь	3200A - 5000A
A мин/макс., мм	250/1449
B мин/макс., мм	50/599
C мин/макс., мм	250/1449



Тип 1

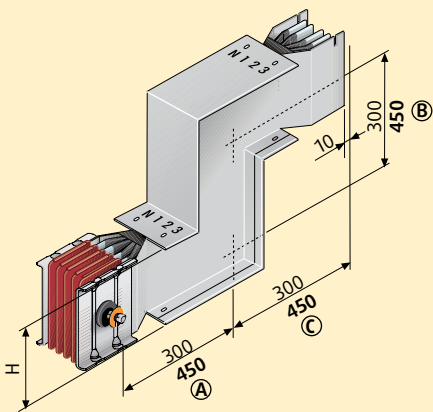
2

Элементы изменения направления

ДВОЙНОЙ ВЕРТИКАЛЬНЫЙ УГОЛ

Алюминий		630A	800A	1000A	1250A	1600A	2000A	2500A	3200A	4000A
Тип 2	Правый	60280440P	60280441P	60280442P	60280444P	60280446P	60280447P	60390444P	60390446P	60390447P
Тип 1	Левый	60280450P	60280451P	60280452P	60280454P	60280456P	60280457P	60390454P	60390456P	60390457P
							Одиночная шина	Двойная шина		

Медь		800A	1000A	1250A	1600A	2000A	2500A	3200A	4000A	5000A
Тип 2	Правый	65280440P	65280441P	65280443P	65280445P	65280446P	65280448P	65390445P	65390446P	65390448P
Тип 1	Левый	65280450P	65280451P	65280453P	65280455P	65280456P	65280458P	65390455P	65390456P	65390458P
							Одиночная шина	Двойная шина		



Размер H зависит от номинального тока, см. стр. 189-194.

Размеры на рисунке указаны для стандартных элементов. Размеры двойных шин выделены жирным шрифтом.

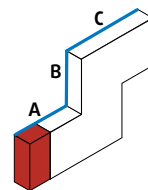
Размеры нестандартных элементов отличаются от указанных на рисунке и должны находиться в пределах, указанных в таблице ниже.

МИНИМАЛЬНЫЕ И МАКСИМАЛЬНЫЕ РАЗМЕРЫ ОДИНОЧНОЙ ШИНЫ

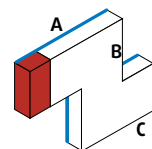
Алюминий	630A - 2000A
Медь	800A - 2500A
A мин/макс., мм	300/1299
B мин/макс., мм	50/599
C мин/макс., мм	300/1299

МИНИМАЛЬНЫЕ И МАКСИМАЛЬНЫЕ РАЗМЕРЫ ДВОЙНОЙ ШИНЫ

Алюминий	2500A - 4000A
Медь	3200A - 5000A
A мин/макс., мм	450/1449
B мин/макс., мм	50/599
C мин/макс., мм	450/1449



Тип 1



Тип 2

Элементы изменения направления

Таблица кодов

	SCP (3L+N+PE)	SCP5C (3L+N+PE+FE)	SCP2N (3L+2N+PE)
Одинарные шины	---8---	---4---	---5---
Двойные шины	---9---	---6---	---7---

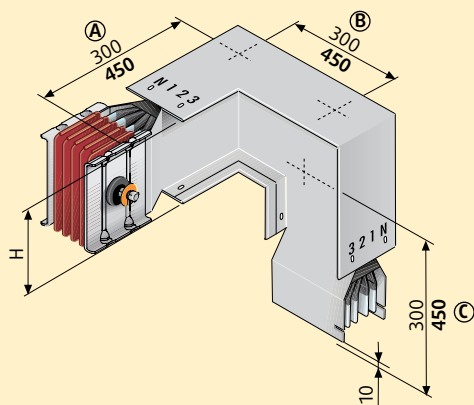
ДВОЙНОЙ УГОЛ ГОРИЗОНТАЛЬНЫЙ + ВЕРТИКАЛЬНЫЙ

Алюминий	630A	800A	1000A	1250A	1600A	2000A	2500A	3200A	4000A
Тип 1	60280600P	60280601P	60280602P	60280604P	60280606P	60280607P	60390604P	60390606P	60390607P
Тип 2	60280610P	60280611P	60280612P	60280614P	60280616P	60280617P	60390614P	60390616P	60390617P
Тип 3	60280620P	60280621P	60280622P	60280624P	60280626P	60280627P	60390624P	60390626P	60390627P
Тип 4	60280630P	60280631P	60280632P	60280634P	60280636P	60280637P	60390634P	60390636P	60390637P

Одиночная шина | Двойная шина

Медь	800A	1000A	1250A	1600A	2000A	2500A	3200A	4000A	5000A
Тип 1	65280600P	65280601P	65280603P	65280605P	65280606P	65280608P	65390605P	65390606P	65390608P
Тип 2	65280610P	65280611P	65280613P	65280615P	65280616P	65280618P	65390615P	65390616P	65390618P
Тип 3	65280620P	65280621P	65280623P	65280625P	65280626P	65280628P	65390625P	65390626P	65390628P
Тип 4	65280630P	65280631P	65280633P	65280635P	65280636P	65280638P	65390635P	65390636P	65390638P

Одиночная шина | Двойная шина



Размер Н зависит от номинального тока, см. стр. 189-194.

Размеры на рисунке указаны для стандартных элементов. Размеры двойных шин выделены жирным шрифтом.

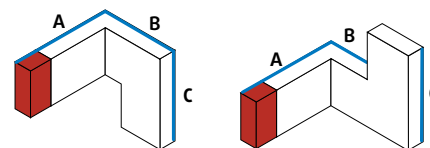
Размеры нестандартных элементов отличаются от указанных на рисунке и должны находиться в пределах, указанных в таблице ниже.

МИНИМАЛЬНЫЕ И МАКСИМАЛЬНЫЕ РАЗМЕРЫ ОДИНОЧНОЙ ШИНЫ

Алюминий	630A - 2000A
Медь	800A - 2500A
A мин/макс., мм	250/1299
B мин/макс., мм	200 - 599
C мин/макс., мм	300/1299

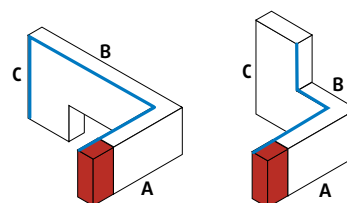
МИНИМАЛЬНЫЕ И МАКСИМАЛЬНЫЕ РАЗМЕРЫ ДВОЙНОЙ ШИНЫ

Алюминий	2500A - 4000A
Медь	3200A - 5000A
A мин/макс., мм	250/1449
B мин/макс., мм	330 - 749
C мин/макс., мм	450/1449



Тип 1

Тип 2



Тип 3

Тип 4

Элементы изменения направления

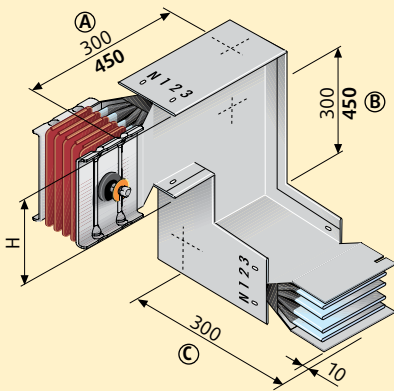
ДВОЙНОЙ УГОЛ ВЕРТИКАЛЬНЫЙ + ГОРИЗОНТАЛЬНЫЙ

Алюминий	630A	800A	1000A	1250A	1600A	2000A	2500A	3200A	4000A
Тип 1	60280500P	60280501P	60280502P	60280504P	60280506P	60280507P	60390504P	60390506P	60390507P
Тип 2	60280510P	60280511P	60280512P	60280514P	60280516P	60280517P	60390514P	60390516P	60390517P
Тип 3	60280520P	60280521P	60280522P	60280524P	60280526P	60280527P	60390524P	60390526P	60390527P
Тип 4	60280530P	60280531P	60280532P	60280534P	60280536P	60280537P	60390534P	60390536P	60390537P

Одиночная шина | Двойная шина

Медь	800A	1000A	1250A	1600A	2000A	2500A	3200A	4000A	5000A
Тип 1	65280500P	65280501P	65280503P	65280505P	65280506P	65280508P	65390505P	65390506P	65390508P
Тип 2	65280510P	65280511P	65280513P	65280515P	65280516P	65280518P	65390515P	65390516P	65390518P
Тип 3	65280520P	65280521P	65280523P	65280525P	65280526P	65280528P	65390525P	65390526P	65390528P
Тип 4	65280530P	65280531P	65280533P	65280535P	65280536P	65280538P	65390535P	65390536P	65390538P

Одиночная шина | Двойная шина



Размер H зависит от номинального тока, см. стр. 189-194.

Размеры на рисунке указаны для стандартных элементов. Размеры двойных шин выделены жирным шрифтом.

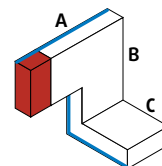
Размеры нестандартных элементов отличаются от указанных на рисунке и должны находиться в пределах, указанных в таблице ниже.

МИНИМАЛЬНЫЕ И МАКСИМАЛЬНЫЕ РАЗМЕРЫ ОДИНОЧНОЙ ШИНЫ

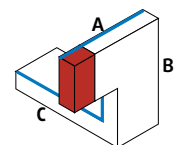
Алюминий	630A - 2000A
Медь	800A - 2500A
A мин/макс., мм	300/1299
B мин/макс., мм	200 - 599
C мин/макс., мм	250/1299

МИНИМАЛЬНЫЕ И МАКСИМАЛЬНЫЕ РАЗМЕРЫ ДВОЙНОЙ ШИНЫ

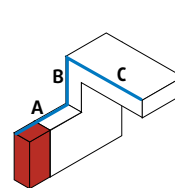
Алюминий	2500A - 4000A
Медь	3200A - 5000A
A мин/макс., мм	450/1449
B мин/макс., мм	330 - 749
C мин/макс., мм	250/1449



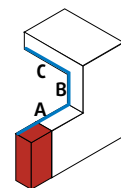
Тип 1



Тип 2



Тип 3



Тип 4

Элементы изменения направления

Таблица кодов

	SCP (3L+N+PE)	SCP5C (3L+N+PE+FE)	SCP2N (3L+2N+PE)
Одинарные шины	---8---	---4---	---5---
Двойные шины	---9---	---6---	---7---

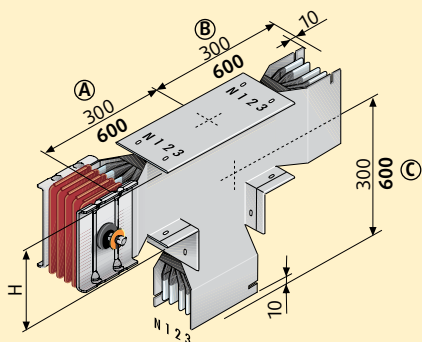
ВЕРТИКАЛЬНЫЙ Т-ОБРАЗНЫЙ ЭЛЕМЕНТ

Алюминий	630A	800A	1000A	1250A	1600A	2000A	2500A	3200A	4000A
Тип 1	60280800P	60280801P	60280802P	60280804P	60280806P	60280807P	60390804P	60390806P	60390807P
Тип 2	60280810P	60280811P	60280812P	60280814P	60280816P	60280817P	60390814P	60390816P	60390817P
Тип 3	60280820P	60280821P	60280822P	60280824P	60280826P	60280827P	60390824P	60390826P	60390827P
Тип 4	60280830P	60280831P	60280832P	60280834P	60280836P	60280837P	60390834P	60390836P	60390837P

Одиночная шина | Двойная шина

Медь	800A	1000A	1250A	1600A	2000A	2500A	3200A	4000A	5000A
Тип 1	65280800P	65280801P	65280803P	65280805P	65280806P	65280808P	65390805P	65390806P	65390808P
Тип 2	65280810P	65280811P	65280813P	65280815P	65280816P	65280818P	65390815P	65390816P	65390818P
Тип 3	65280820P	65280821P	65280823P	65280825P	65280826P	65280828P	65390825P	65390826P	65390828P
Тип 4	65280830P	65280831P	65280833P	65280835P	65280836P	65280838P	65390835P	65390836P	65390838P

Одиночная шина | Двойная шина



Размер H зависит от номинального тока, см. стр. 189-194.

Размеры на рисунке указаны для стандартных элементов. Размеры двойных шин выделены жирным шрифтом.

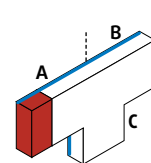
Размеры нестандартных элементов отличаются от указанных на рисунке и должны находиться в пределах, указанных в таблице ниже.

МИНИМАЛЬНЫЕ И МАКСИМАЛЬНЫЕ РАЗМЕРЫ ОДИНОЧНОЙ ШИНЫ

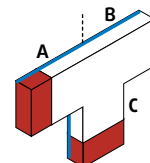
Алюминий	630A - 2000A
Медь	800A - 2500A
A мин/макс., мм	300/1299
B мин/макс., мм	300/1299
C мин/макс., мм	300/1299

МИНИМАЛЬНЫЕ И МАКСИМАЛЬНЫЕ РАЗМЕРЫ ДВОЙНОЙ ШИНЫ

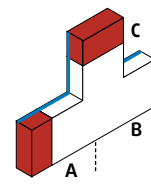
Алюминий	2500A - 4000A
Медь	3200A - 5000A
A мин/макс., мм	450/1449
B мин/макс., мм	450/1449
C мин/макс., мм	450/1449



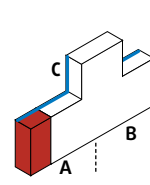
Тип 1



Тип 2



Тип 3



Тип 4

Элементы изменения направления

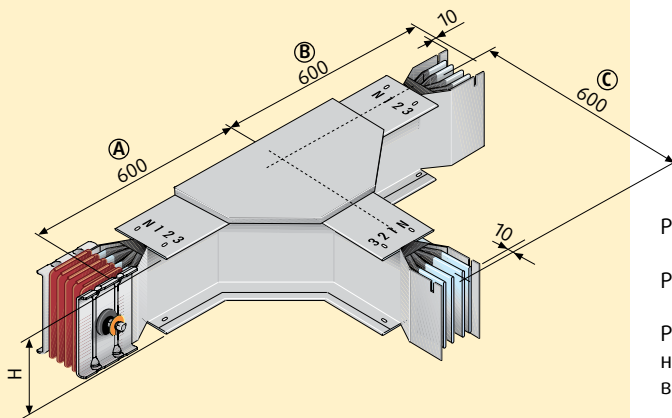
ГОРИЗОНТАЛЬНЫЙ Т-ОБРАЗНЫЙ ЭЛЕМЕНТ

Алюминий	630A	800A	1000A	1250A	1600A	2000A	2500A	3200A	4000A
Тип 1	60280700P	60280701P	60280702P	60280704P	60280706P	60280707P	60390704P	60390706P	60390707P
Тип 2	60280710P	60280711P	60280712P	60280714P	60280716P	60280717P	60390714P	60390716P	60390717P
Тип 3	60280720P	60280721P	60280722P	60280724P	60280726P	60280727P	60390724P	60390726P	60390727P
Тип 4	60280730P	60280731P	60280732P	60280734P	60280736P	60280737P	60390734P	60390736P	60390737P

Одиночная шина | Двойная шина

Медь	800A	1000A	1250A	1600A	2000A	2500A	3200A	4000A	5000A
Тип 1	65280700P	65280701P	65280703P	65280705P	65280706P	65280708P	65390705P	65390706P	65390708P
Тип 2	65280710P	65280711P	65280713P	65280715P	65280716P	65280718P	65390715P	65390716P	65390718P
Тип 3	65280720P	65280721P	65280723P	65280725P	65280726P	65280728P	65390725P	65390726P	65390728P
Тип 4	65280730P	65280731P	65280733P	65280735P	65280736P	65280738P	65390735P	65390736P	65390738P

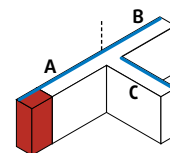
Одиночная шина | Двойная шина



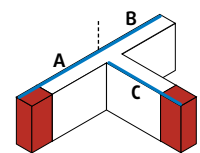
Размер H зависит от номинального тока, см. стр. 189-194.

Размеры на рисунке указаны для стандартных элементов.

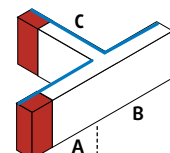
Размеры нестандартных элементов отличаются от указанных на рисунке и должны находиться в пределах, указанных в таблице ниже.



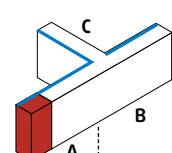
Тип 1



Тип 2



Тип 3



Тип 4

МИНИМАЛЬНЫЕ И МАКСИМАЛЬНЫЕ РАЗМЕРЫ ОДИНОЧНОЙ И ДВОЙНОЙ ШИН

Алюминий	630A - 4000A
Медь	800A - 5000A
A мин/макс., мм	550/1049
B мин/макс., мм	550/1049
C мин/макс., мм	550/1049