

## Элементы подачи питания

Таблица кодов

	SCP (3L+N+PE)	SCP5C (3L+N+PE+FE)	SCP2N (3L+2N+PE)
Одинарные шины	---8---	---4---	---5---
Двойные шины	---9---	---6---	---7---

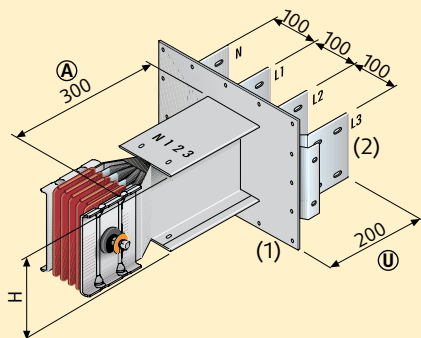
### СТАНДАРТНЫЙ ЭЛЕМЕНТ ПОДАЧИ ПИТАНИЯ

Алюминий	630A	800A	1000A	1250A	1600A	2000A	2500A	3200A	4000A
Тип 2 RH	60281000P	60281001P	60281002P	60281004P	60281006P	60281007P	60391004P	60391006P	60391007P
Тип 1 LH	60281010P	60281011P	60281012P	60281014P	60281016P	60281017P	60391014P	60391016P	60391017P
Тип 2 Специальный RH	60281020P	60281021P	60281022P	60281024P	60281026P	60281027P	60391024P	60391026P	60391027P
Тип 1 Специальный LH	60281030P	60281031P	60281032P	60281034P	60281036P	60281037P	60391034P	60391036P	60391037P

Одиночная шина | Двойная шина

Медь	800A	1000A	1250A	1600A	2000A	2500A	3200A	4000A	5000A
Тип 2 RH	65281000P	65281001P	65281003P	65281005P	65281006P	65281008P	65391005P	65391006P	65391008P
Тип 1 LH	65281010P	65281011P	65281013P	65281015P	65281016P	65281018P	65391015P	65391016P	65391018P
Тип 2 Специальный RH	65281020P	65281021P	65281023P	65281025P	65281026P	65281028P	65391025P	65391026P	65391028P
Тип 1 Специальный LH	65281030P	65281031P	65281033P	65281035P	65281036P	65281038P	65391035P	65391036P	65391038P

Одиночная шина | Двойная шина



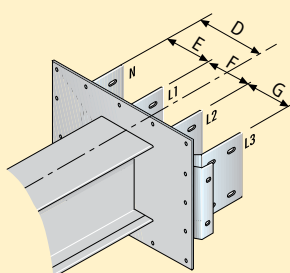
Размер Н зависит от номинального тока, см. стр. 189-194.

Размеры на рисунке указаны для стандартных элементов. Размеры двойных шин указаны на следующей странице.

«Специальным» называется элемент, размеры которого отличаются от указанных на рисунке и должны находиться в пределах, указанных в таблице ниже.

Размеры опорной рамы (1) и шин (2) указаны на стр. 151.

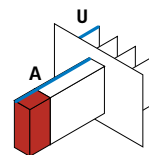
### Специальный элемент с нестандартными расстояниями между полюсами



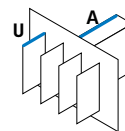
На рисунке показаны буквенные обозначения нестандартных размеров

### МИНИМАЛЬНЫЕ И МАКСИМАЛЬНЫЕ РАЗМЕРЫ ОДИНОЧНОЙ И ДВОЙНОЙ ШИН

Алюминий	630A - 4000A
Медь	800A - 5000A
A мин/макс., мм	200/1000
U мин/макс., мм	150/400



Тип 1

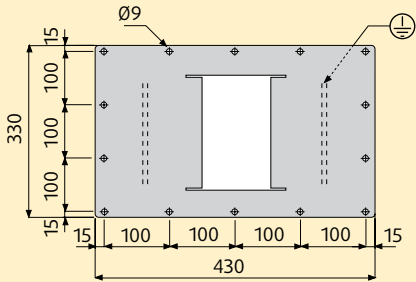


Тип 2

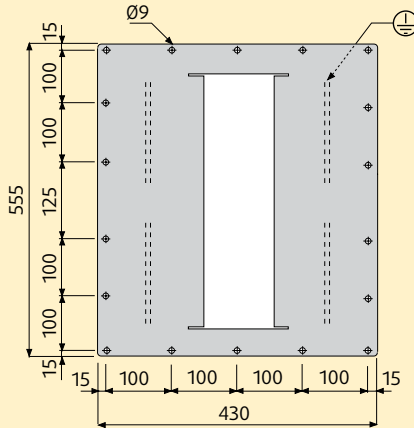
# Элементы подачи питания

## КРЕПЕЖНЫЕ ОТВЕРСТИЯ В ОПОРНОЙ РАМЕ (1)

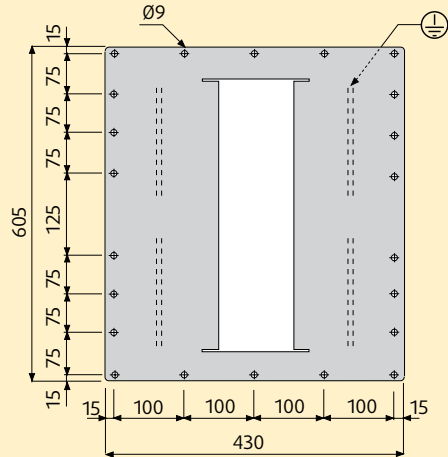
**Алюминий** 630A - 2000A  
**Медь** 800A - 2500A



**Алюминий** 2500A - 3200A  
**Медь** 3200A - 4000A

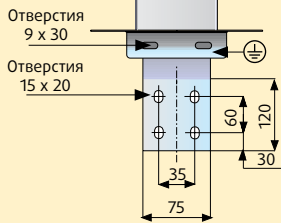


**Алюминий** 4000A  
**Медь** 5000A

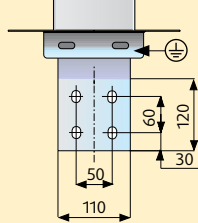


## РАЗМЕТКА ОТВЕРСТИЙ В ШИНЕ (2)

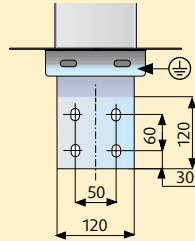
**Al** 630A  
**Cu** 800A



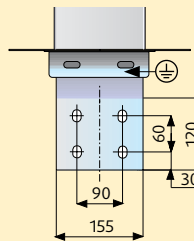
**Al** 800A-1000A  
**Cu** 1000A-1250A



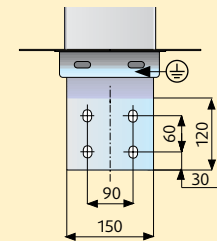
**Al** 1250A



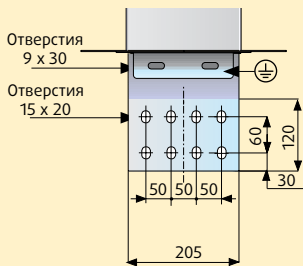
**Al** 1600A



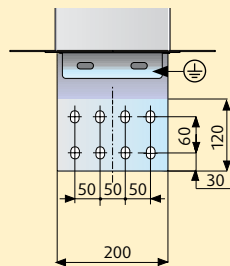
**Cu** 1600A



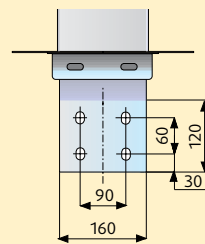
**Al** 2000A



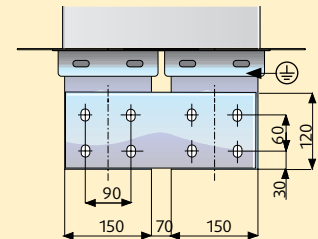
**Cu** 2500A



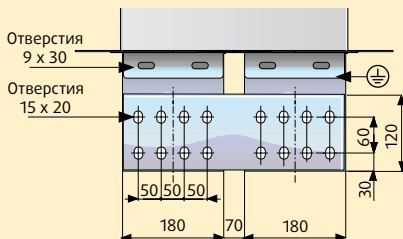
**Cu** 2000A



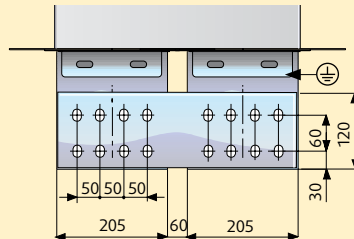
**Al** 2500A  
**Cu** 3200A



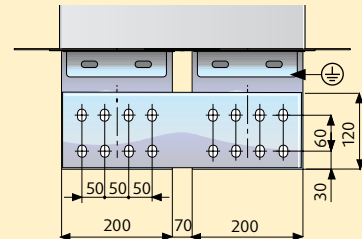
**Al** 3200A  
**Cu** 4000A



**Al** 4000A



**Cu** 5000A



## Элементы подачи питания

Таблица кодов

	SCP (3L+N+PE)	SCP5C (3L+N+PE+FE)	SCP2N (3L+2N+PE)
Одинарные шины	---8---	---4---	---5---
Двойные шины	---9---	---6---	---7---

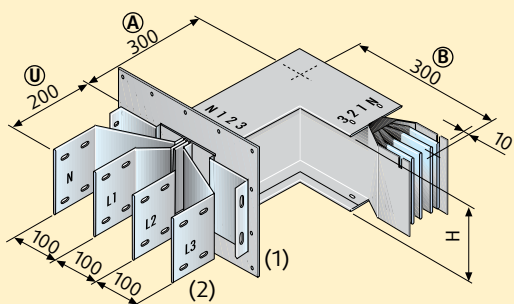
### ЭЛЕМЕНТ ПОДАЧИ ПИТАНИЯ + ГОРИЗОНТАЛЬНЫЙ УГОЛ

Алюминий	630A	800A	1000A	1250A	1600A	2000A	2500A	3200A	4000A
Тип 1	60281300P	60281301P	60281302P	60281304P	60281306P	60281307P	60391304P	60391306P	60391307P
Тип 2	60281310P	60281311P	60281312P	60281314P	60281316P	60281317P	60391314P	60391316P	60391317P
Тип 3	60281320P	60281321P	60281322P	60281324P	60281326P	60281327P	60391324P	60391326P	60391327P
Тип 4	60281330P	60281331P	60281332P	60281334P	60281336P	60281337P	60391334P	60391336P	60391337P

Одиночная шина | Двойная шина

Медь	800A	1000A	1250A	1600A	2000A	2500A	3200A	4000A	5000A
Тип 1	65281300P	65281301P	65281303P	65281305P	65281306P	65281308P	65391305P	65391306P	65391308P
Тип 2	65281310P	65281311P	65281313P	65281315P	65281316P	65281318P	65391315P	65391316P	65391318P
Тип 3	65281320P	65281321P	65281323P	65281325P	65281326P	65281328P	65391325P	65391326P	65391328P
Тип 4	65281330P	65281331P	65281333P	65281335P	65281336P	65281338P	65391335P	65391336P	65391338P

Одиночная шина | Двойная шина



Размер H зависит от номинального тока, см. стр. 189-194.

Размеры на рисунке указаны для стандартных элементов.

Размеры нестандартных элементов отличаются от указанных на рисунке и должны находиться в пределах, указанных в таблице ниже.

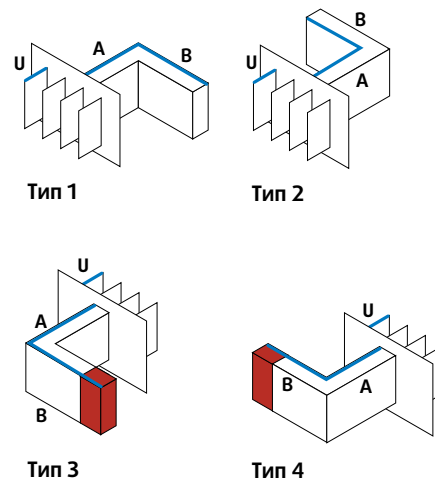
Размеры опорной рамы (1) и шин (2) указаны на стр. 151.

#### МИНИМАЛЬНЫЕ И МАКСИМАЛЬНЫЕ РАЗМЕРЫ ОДИНОЧНОЙ ШИНЫ

Алюминий	630A - 2000A
Медь	800A - 2500A
U мин/макс., мм	150/400
A мин/макс., мм	165/1299
B мин/макс., мм	250/1299

#### МИНИМАЛЬНЫЕ И МАКСИМАЛЬНЫЕ РАЗМЕРЫ ДВОЙНОЙ ШИНЫ

Алюминий	2500A - 4000A
Медь	3200A - 5000A
U мин/макс., мм	150/400
A мин/макс., мм	165/1449
B мин/макс., мм	250/1449



# Элементы подачи питания

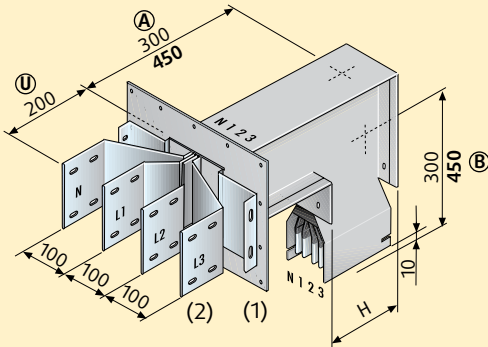
## ЭЛЕМЕНТ ПОДАЧИ ПИТАНИЯ + ВЕРТИКАЛЬНЫЙ УГОЛ

Алюминий	630A	800A	1000A	1250A	1600A	2000A	2500A	3200A	4000A
Тип 1	60281400P	60281401P	60281402P	60281404P	60281406P	60281407P	60391404P	60391406P	60391407P
Тип 2	60281410P	60281411P	60281412P	60281414P	60281416P	60281417P	60391414P	60391416P	60391417P
Тип 3	60281420P	60281421P	60281422P	60281424P	60281426P	60281427P	60391424P	60391426P	60391427P
Тип 4	60281430P	60281431P	60281432P	60281434P	60281436P	60281437P	60391434P	60391436P	60391437P

Одиночная шина | Двойная шина

Медь	800A	1000A	1250A	1600A	2000A	2500A	3200A	4000A	5000A
Тип 1	65281400P	65281401P	65281403P	65281405P	65281406P	65281408P	65391405P	65391406P	65391408P
Тип 2	65281410P	65281411P	65281413P	65281415P	65281416P	65281418P	65391415P	65391416P	65391418P
Тип 3	65281420P	65281421P	65281423P	65281425P	65281426P	65281428P	65391425P	65391426P	65391428P
Тип 4	65281430P	65281431P	65281433P	65281435P	65281436P	65281438P	65391435P	65391436P	65391438P

Одиночная шина | Двойная шина



Размер H зависит от номинального тока, см. стр. 189-194.

Размеры на рисунке указаны для стандартных элементов. Размеры двойных шин выделены жирным шрифтом.

Размеры нестандартных элементов отличаются от указанных на рисунке и должны находиться в пределах, указанных в таблице ниже.

Размеры опорной рамы (1) и шин (2) указаны на стр. 151.

### МИНИМАЛЬНЫЕ И МАКСИМАЛЬНЫЕ РАЗМЕРЫ ОДИНОЧНОЙ ШИНЫ

**Алюминий** 630A - 2000A

**Медь** 800A - 2500A

U мин/макс., мм **150/400**

A мин/макс., мм **300/1299**

B мин/макс., мм **300/1299**

### МИНИМАЛЬНЫЕ И МАКСИМАЛЬНЫЕ РАЗМЕРЫ ДВОЙНОЙ ШИНЫ

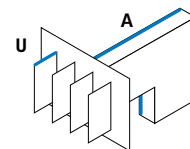
**Алюминий** 2500A - 4000A

**Медь** 3200A - 5000A

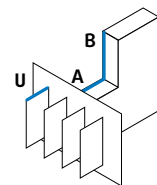
U мин/макс., мм **150/400**

A мин/макс., мм **450/1449**

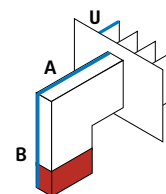
B мин/макс., мм **450/1449**



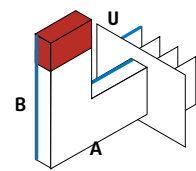
Тип 1



Тип 2



Тип 3



Тип 4

## Элементы подачи питания

Таблица кодов

	SCP (3L+N+PE)	SCP5C (3L+N+PE+FE)	SCP2N (3L+2N+PE)
Одинарные шины	---8---	---4---	---5---
Двойные шины	---9---	---6---	---7---

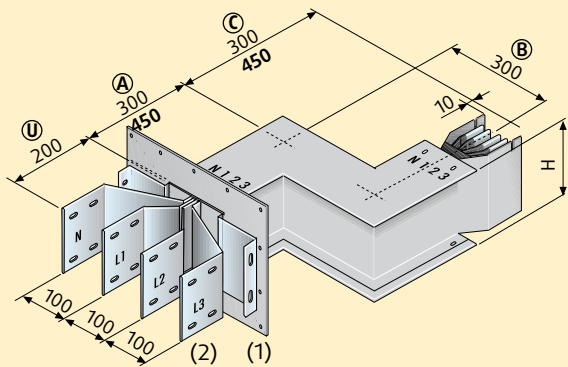
### ЭЛЕМЕНТ ПОДАЧИ ПИТАНИЯ + ДВОЙНОЙ ГОРИЗОНТАЛЬНЫЙ УГОЛ

Алюминий	630A	800A	1000A	1250A	1600A	2000A	2500A	3200A	4000A
Тип 1	60281340P	60281341P	60281342P	60281344P	60281346P	60281347P	60391344P	60391346P	60391347P
Тип 2	60281350P	60281351P	60281352P	60281354P	60281356P	60281357P	60391354P	60391356P	60391357P
Тип 3	60281360P	60281361P	60281362P	60281364P	60281366P	60281367P	60391364P	60391366P	60391367P
Тип 4	60281370P	60281371P	60281372P	60281374P	60281376P	60281377P	60391374P	60391376P	60391377P

Одиночная шина | Двойная шина

Медь	800A	1000A	1250A	1600A	2000A	2500A	3200A	4000A	5000A
Тип 1	65281340P	65281341P	65281343P	65281345P	65281346P	65281348P	65391345P	65391346P	65391348P
Тип 2	65281350P	65281351P	65281353P	65281355P	65281356P	65281358P	65391355P	65391356P	65391358P
Тип 3	65281360P	65281361P	65281363P	65281365P	65281366P	65281368P	65391365P	65391366P	65391368P
Тип 4	65281370P	65281371P	65281373P	65281375P	65281376P	65281378P	65391375P	65391376P	65391378P

Одиночная шина | Двойная шина



Размер H зависит от номинального тока, см. стр. 189-194.

Размеры на рисунке указаны для стандартных элементов. Размеры двойных шин выделены жирным шрифтом.

Размеры нестандартных элементов отличаются от указанных на рисунке и должны находиться в пределах, указанных в таблице ниже.

Размеры опорной рамы (1) и шин (2) указаны на стр. 151.

#### МИНИМАЛЬНЫЕ И МАКСИМАЛЬНЫЕ РАЗМЕРЫ ОДИНОЧНОЙ ШИНЫ

**Алюминий** 630A - 2000A

**Медь** 800A - 2500A

U мин/макс., мм **150/400**

A мин/макс., мм **100/1299**

B мин/макс., мм **50/599**

C мин/макс., мм **250/1299**

#### МИНИМАЛЬНЫЕ И МАКСИМАЛЬНЫЕ РАЗМЕРЫ ДВОЙНОЙ ШИНЫ

**Алюминий** 2500A - 4000A

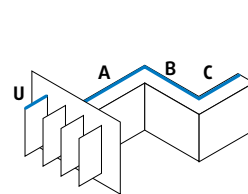
**Медь** 3200A - 5000A

U мин/макс., мм **150/400**

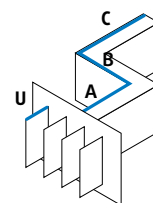
A мин/макс., мм **165/1449**

B мин/макс., мм **50/599**

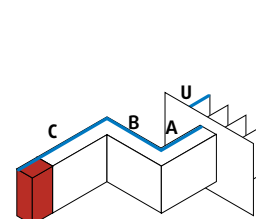
C мин/макс., мм **250/1449**



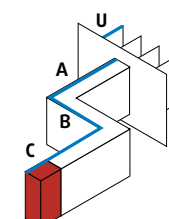
Тип 1



Тип 2



Тип 3



Тип 4

# Элементы подачи питания

Таблица кодов

	SCP (3L+N+PE)	SCP5C (3L+N+PE+FE)	SCP2N (3L+2N+PE)
Одинарные шины	---8---	---4--	---5---
Двойные шины	---9---	---6---	---7---

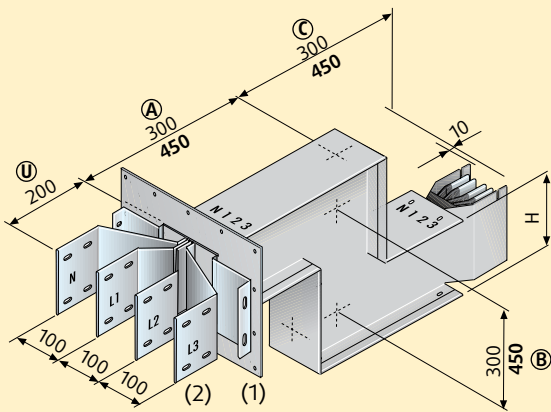
## ЭЛЕМЕНТ ПОДАЧИ ПИТАНИЯ + ДВОЙНОЙ ВЕРТИКАЛЬНЫЙ УГОЛ

Алюминий	630A	800A	1000A	1250A	1600A	2000A	2500A	3200A	4000A
Тип 1	60281440P	60281441P	60281442P	60281443P	60281446P	60281447P	60391444P	60391446P	60391447P
Тип 2	60281450P	60281451P	60281452P	60281454P	60281456P	60281457P	60391454P	60391456P	60391457P
Тип 3	60281460P	60281461P	60281462P	60281464P	60281466P	60281467P	60391464P	60391466P	60391467P
Тип 4	60281470P	60281471P	60281472P	60281474P	60281476P	60281477P	60391474P	60391476P	60391477P

Одиночная шина | Двойная шина

Медь	800A	1000A	1250A	1600A	2000A	2500A	3200A	4000A	5000A
Тип 1	65281440P	65281441P	65281443P	65281445P	65281446P	65281448P	65391445P	65391446P	65391448P
Тип 2	65281450P	65281451P	65281453P	65281455P	65281456P	65281458P	65391455P	65391456P	65391458P
Тип 3	65281460P	65281461P	65281463P	65281465P	65281466P	65281468P	65391465P	65391466P	65391468P
Тип 4	65281470P	65281471P	65281473P	65281475P	65281476P	65281478P	65391475P	65391476P	65391478P

Одиночная шина | Двойная шина



Размер H зависит от номинального тока, см. стр. 189-194.

Размеры на рисунке указаны для стандартных элементов. Размеры двойных шин выделены жирным шрифтом.

Размеры нестандартных элементов отличаются от указанных на рисунке и должны находиться в пределах, указанных в таблице ниже.

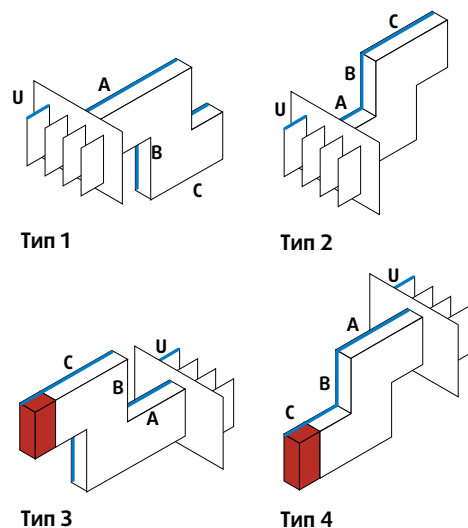
Размеры опорной рамы (1) и шин (2) указаны на стр. 151.

### МИНИМАЛЬНЫЕ И МАКСИМАЛЬНЫЕ РАЗМЕРЫ ОДИНОЧНОЙ ШИНЫ

<b>Алюминий</b>	630A - 2000A
<b>Медь</b>	800A - 2500A
U мин/макс., мм	150/400
A мин/макс., мм	200/1299
B мин/макс., мм	50/599
C мин/макс., мм	300/1299

### МИНИМАЛЬНЫЕ И МАКСИМАЛЬНЫЕ РАЗМЕРЫ ДВОЙНОЙ ШИНЫ

<b>Алюминий</b>	2500A - 4000A
<b>Медь</b>	3200A - 5000A
U мин/макс., мм	150/400
A мин/макс., мм	350/1449
B мин/макс., мм	50/599
C мин/макс., мм	450/1449



## Элементы подачи питания

Таблица кодов

	SCP (3L+N+PE)	SCP5C (3L+N+PE+FE)	SCP2N (3L+2N+PE)
Одинарные шины	---8---	---4---	---5---
Двойные шины	---9---	---6---	---7---

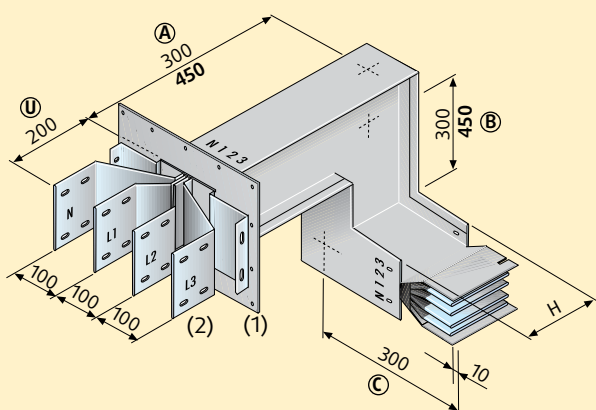
### ЭЛЕМЕНТ ПОДАЧИ ПИТАНИЯ + ВЕРТИКАЛЬНЫЙ УГОЛ + ГОРИЗОНТАЛЬНЫЙ УГОЛ

Алюминий	630A	800A	1000A	1250A	1600A	2000A	2500A	3200A	4000A
Тип 1	60281500P	60281501P	60281502P	60281504P	60281506P	60281507P	60391504P	60391506P	60391507P
Тип 2	60281510P	60281511P	60281512P	60281514P	60281516P	60281517P	60391514P	60391516P	60391517P
Тип 3	60281520P	60281521P	60281522P	60281524P	60281526P	60281527P	60391524P	60391526P	60391527P
Тип 4	60281530P	60281531P	60281532P	60281534P	60281536P	60281537P	60391534P	60391536P	60391537P
Тип 5	60281540P	60281541P	60281542P	60281544P	60281546P	60281547P	60391544P	60391546P	60391547P
Тип 6	60281550P	60281551P	60281552P	60281554P	60281556P	60281557P	60391554P	60391556P	60391557P
Тип 7	60281560P	60281561P	60281562P	60281564P	60281566P	60281567P	60391564P	60391566P	60391567P
Тип 8	60281570P	60281571P	60281572P	60281574P	60281576P	60281577P	60391574P	60391576P	60391577P

Одиночная шина | Двойная шина

Медь	800A	1000A	1250A	1600A	2000A	2500A	3200A	4000A	5000A
Тип 1	65281500P	65281501P	65281503P	65281505P	65281506P	65281508P	65391505P	65391506P	65391508P
Тип 2	65281510P	65281511P	65281513P	65281515P	65281516P	65281518P	65391515P	65391516P	65391518P
Тип 3	65281520P	65281521P	65281523P	65281525P	65281526P	65281528P	65391525P	65391526P	65391528P
Тип 4	65281530P	65281531P	65281533P	65281535P	65281536P	65281538P	65391535P	65391536P	65391538P
Тип 5	65281540P	65281541P	65281543P	65281545P	65281546P	65281548P	65391545P	65391546P	65391548P
Тип 6	65281550P	65281551P	65281553P	65281555P	65281556P	65281558P	65391555P	65391556P	65391558P
Тип 7	65281560P	65281561P	65281563P	65281565P	65281566P	65281568P	65391565P	65391566P	65391568P
Тип 8	65281570P	65281571P	65281573P	65281575P	65281576P	65281578P	65391575P	65391576P	65391578P

Одиночная шина | Двойная шина



Размер Н зависит от номинального тока, см. стр. 189-194.

Размеры на рисунке указаны для стандартных элементов. Размеры двойных шин выделены жирным шрифтом.

Размеры нестандартных элементов отличаются от указанных на рисунке и должны находиться в пределах, указанных в таблице ниже.

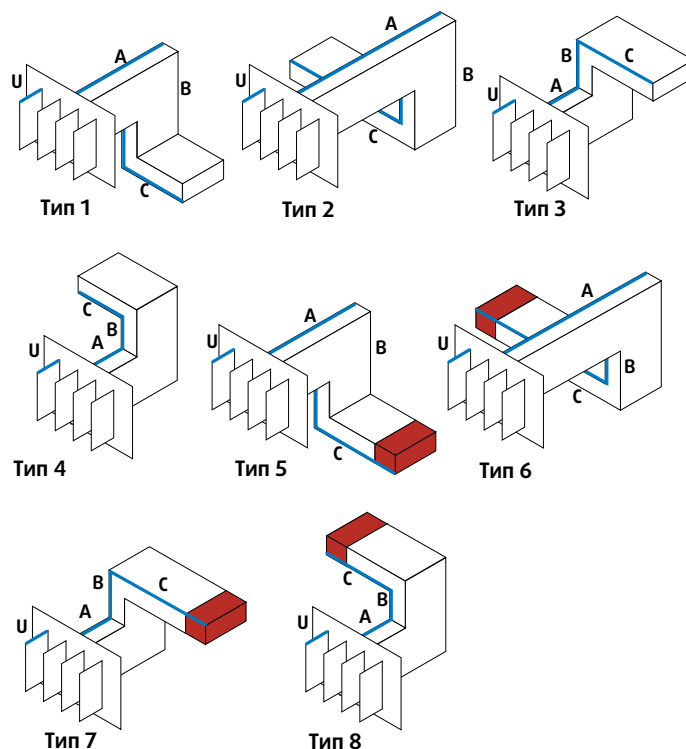
Размеры опорной рамы (1) и шин (2) указаны на стр. 151.

#### МИНИМАЛЬНЫЕ И МАКСИМАЛЬНЫЕ РАЗМЕРЫ ОДИНОЧНОЙ ШИНЫ

Алюминий	630A - 2000A
Медь	800A - 2500A
U мин/макс., мм	150/400
A мин/макс., мм	200/1299
B мин/макс., мм	200 - 599
C мин/макс., мм	250/1299

#### МИНИМАЛЬНЫЕ И МАКСИМАЛЬНЫЕ РАЗМЕРЫ ДВОЙНОЙ ШИНЫ

Алюминий	2500A - 4000A
Медь	3200A - 5000A
U мин/макс., мм	150/400
A мин/макс., мм	350/1449
B мин/макс., мм	330 - 749
C мин/макс., мм	250/1449



# Элементы подачи питания

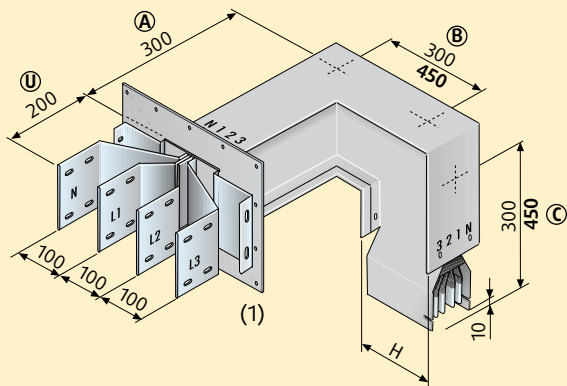
## ЭЛЕМЕНТ ПОДАЧИ ПИТАНИЯ + ГОРИЗОНТАЛЬНЫЙ УГОЛ + ВЕРТИКАЛЬНЫЙ УГОЛ

Алюминий	630A	800A	1000A	1250A	1600A	2000A	2500A	3200A	4000A
Тип 1	60281600P	60281601P	60281602P	60281604P	60281606P	60281607P	60391604P	60391606P	60391607P
Тип 2	60281610P	60281611P	60281612P	60281614P	60281616P	60281617P	60391614P	60391616P	60391617P
Тип 3	60281620P	60281621P	60281622P	60281624P	60281626P	60281627P	60391624P	60391626P	60391627P
Тип 4	60281630P	60281631P	60281632P	60281634P	60281636P	60281637P	60391634P	60391636P	60391637P
Тип 5	60281640P	60281641P	60281642P	60281644P	60281646P	60281647P	60391644P	60391646P	60391647P
Тип 6	60281650P	60281651P	60281652P	60281654P	60281656P	60281657P	60391654P	60391656P	60391657P
Тип 7	60281660P	60281661P	60281662P	60281664P	60281666P	60281667P	60391664P	60391666P	60391667P
Тип 8	60281670P	60281671P	60281672P	60281674P	60281676P	60281677P	60391674P	60391676P	60391677P

Одиночная шина | Двойная шина

Медь	800A	1000A	1250A	1600A	2000A	2500A	3200A	4000A	5000A
Тип 1	65281600P	65281601P	65281603P	65281605P	65281606P	65281608P	65391605P	65391606P	65391608P
Тип 2	65281610P	65281611P	65281613P	65281615P	65281616P	65281618P	65391615P	65391616P	65391618P
Тип 3	65281620P	65281621P	65281623P	65281625P	65281626P	65281628P	65391625P	65391626P	65391628P
Тип 4	65281630P	65281631P	65281633P	65281635P	65281636P	65281638P	65391635P	65391636P	65391638P
Тип 5	65281640P	65281641P	65281643P	65281645P	65281646P	65281648P	65391645P	65391646P	65391648P
Тип 6	65281650P	65281651P	65281653P	65281655P	65281656P	65281658P	65391655P	65391656P	65391658P
Тип 7	65281660P	65281661P	65281663P	65281665P	65281666P	65281668P	65391665P	65391666P	65391668P
Тип 8	65281670P	65281671P	65281673P	65281675P	65281676P	65281678P	65391675P	65391676P	65391678P

Одиночная шина | Двойная шина

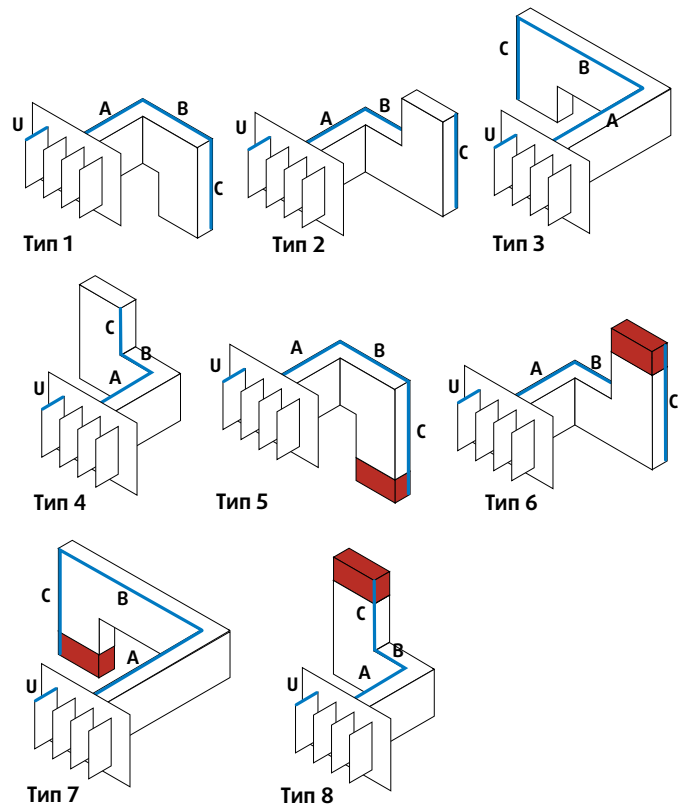


Размер H зависит от номинального тока, см. стр. 189-194.

Размеры на рисунке указаны для стандартных элементов. Размеры двойных шин выделены жирным шрифтом.

Размеры нестандартных элементов отличаются от указанных на рисунке и должны находиться в пределах, указанных в таблице ниже.

Размеры опорной рамы (1) и шин (2) указаны на стр. 151.



### МИНИМАЛЬНЫЕ И МАКСИМАЛЬНЫЕ РАЗМЕРЫ ОДИНОЧНОЙ ШИНЫ

<b>Алюминий</b>	630A - 2000A
<b>Медь</b>	800A - 2500A
U мин/макс., мм	<b>150/400</b>
A мин/макс., мм	<b>100/1299</b>
B мин/макс., мм	<b>200 - 599</b>
C мин/макс., мм	<b>300/1299</b>

### МИНИМАЛЬНЫЕ И МАКСИМАЛЬНЫЕ РАЗМЕРЫ ДВОЙНОЙ ШИНЫ

<b>Алюминий</b>	2500A - 4000A
<b>Медь</b>	3200A - 5000A
U мин/макс., мм	<b>150/400</b>
A мин/макс., мм	<b>165/1449</b>
B мин/макс., мм	<b>330 - 749</b>
C мин/макс., мм	<b>450/1449</b>