

Отводные блоки болтового типа

С ВЫКЛЮЧАТЕЛЕМ-РАЗЪЕДИНИТЕЛЕМ И ДЕРЖАТЕЛЕМ ПРЕДОХРАНИТЕЛЯ 125 А - 1250 А

Алюминий

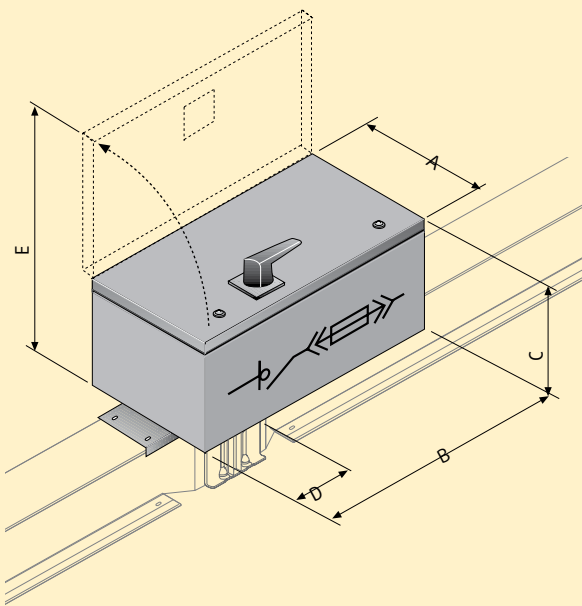
| | NH | 630A | 800A | 1000A | 1250A | 1600A | 2000A | 2500A | 3200A | 4000A |
|-------|----|-----------|-----------|-----------|-----------|-----------|-----------|-----------|-----------|-----------|
| 125A | 00 | 65281811P | 65281811P | 65281811P | 65281811P | 65281812P | 65281814P | 65391812P | 65391813P | 65391814P |
| 250A | 1 | 65281821P | 65281821P | 65281821P | 65281821P | 65281822P | 65281824P | 65391822P | 65391823P | 65391824P |
| 400A | 2 | 65281831P | 65281831P | 65281831P | 65281831P | 65281832P | 65281834P | 65391832P | 65391833P | 65391834P |
| 630A | 3 | 65286041P | 65286041P | 65286041P | 65286041P | 65286042P | 65286044P | 65396042P | 65396043P | 65396044P |
| 800A | 4 | 65281851P | 65281851P | 65281851P | 65281851P | 65281852P | 65281854P | 65391852P | 65391853P | 65391854P |
| 1000A | 4 | 65281861P | 65281861P | 65281861P | 65281861P | 65281862P | 65281864P | 65391862P | 65391863P | 65391864P |
| 1250A | 4 | 65281871P | 65281871P | 65281871P | 65281871P | 65281872P | 65281874P | 65391872P | 65391873P | 65391874P |

Одиночная шина | Двойная шина

Медь

| | NH | 800A | 1000A | 1250A | 1600A | 2000A | 2500A | 3200A | 4000A | 5000A |
|-------|----|-----------|-----------|-----------|-----------|-----------|-----------|-----------|-----------|-----------|
| 125A | 00 | 65281811P | 65281811P | 65281811P | 65281812P | 65281812P | 65281814P | 65391812P | 65391813P | 65391814P |
| 250A | 1 | 65281821P | 65281821P | 65281821P | 65281822P | 65281822P | 65281824P | 65391822P | 65391823P | 65391824P |
| 400A | 2 | 65281831P | 65281831P | 65281831P | 65281832P | 65281832P | 65281834P | 65391832P | 65391833P | 65391834P |
| 630A | 3 | 65286041P | 65286041P | 65286041P | 65286042P | 65286042P | 65286044P | 65396042P | 65396043P | 65396044P |
| 800A | 4 | 65281851P | 65281851P | 65281851P | 65281852P | 65281852P | 65281854P | 65391852P | 65391853P | 65391854P |
| 1000A | 4 | 65281861P | 65281861P | 65281861P | 65281862P | 65281862P | 65281864P | 65391862P | 65391863P | 65391864P |
| 1250A | 4 | 65281871P | 65281871P | 65281871P | 65281872P | 65281872P | 65281874P | 65391872P | 65391873P | 65391874P |

Одиночная шина | Двойная шина



При заказе блока следует обязательно указать тип шинпровода Super Compact Painted, на который он будет установлен. Данные блоки нельзя устанавливать одновременно по двум сторонам одного соединения.

⚠ Внимание

Блоки болтового типа устанавливаются на шинпровод только после его отсоединения от сети и проверки отсутствия напряжения. Если рабочее напряжение (U_e) отличается от 400 В, проконсультируйтесь с представителем Группы Legrand. Предохранители не входят в комплект поставки. См. каталог Legrand.

| | | |
|---|-----------------------|-------|
| Номинальное напряжение изоляции | U_i , В перем. тока | 1000 |
| Номинальное импульсное выдерживаемое напряжение | U_{imp} , кВ | 12 |
| Категория применения | | AC23A |
| Условный номинальный ток короткого замыкания | кА | 100 |
| CEI EN 60947-3 | | |

РАЗМЕРЫ БЛОКА

| Номинальный ток | 125A - 400A | 630A | 800A - 1250A |
|-----------------|-------------|------|--------------|
| A, мм | 365 | 400 | 450 |
| B, мм | 630 | 750 | 1050 |
| C, мм | 270 | 280 | 300 |
| D, мм | 95 | 115 | 115 |
| E, мм | 635 | 680 | 750 |