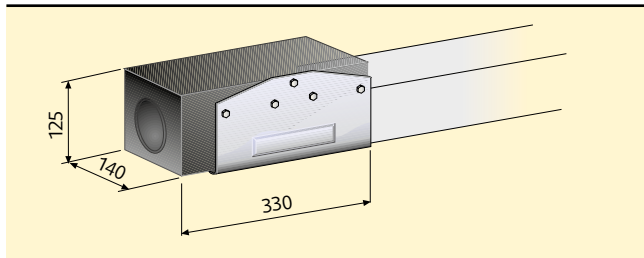


Аксессуары TS250 – IP20

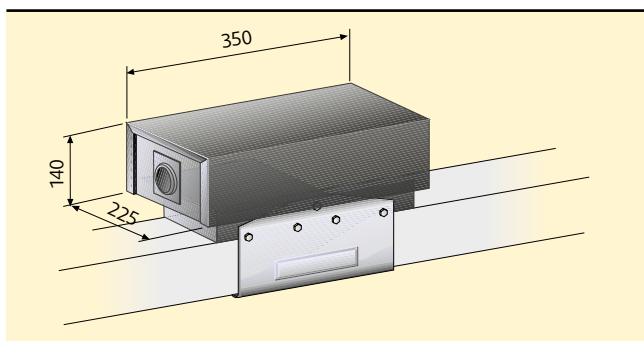


ТОРЦЕВОЙ БЛОК ПОДАЧИ ПИТАНИЯ

Номинальный ток, А Кат. №

250 82001001

Может устанавливаться на любом конце шинопровода.

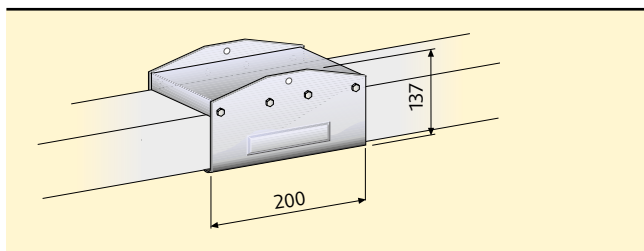


ЦЕНТРАЛЬНЫЙ БЛОК ПОДАЧИ ПИТАНИЯ

Номинальный ток, А Кат. №

250 82001101

Запитывает шинопровод из любого промежуточного звена. Этот блок также используется для снижения падения напряжения на линии.

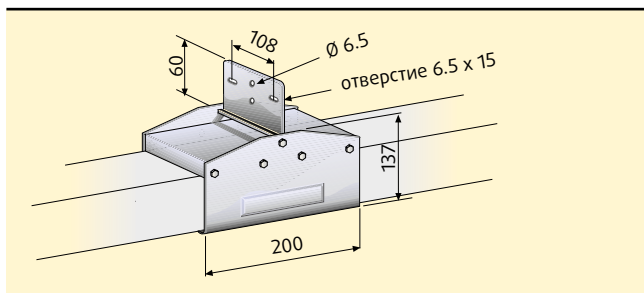


СОЕДИНИТЕЛЬНЫЙ ЗАЖИМ

Номинальный ток, А Кат. №

250 82002001

По одному зажиму на каждый элемент. Зажим обеспечивает электрическое и механическое соединение двух элементов.

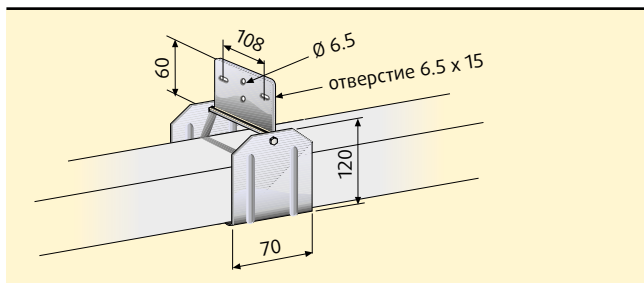


СОЕДИНИТЕЛЬНЫЙ ЗАЖИМ СО СКОБОЙ ПОДВЕСА

Номинальный ток, А Кат. №

250 82002002

Обеспечивает электрическое и механическое соединение двух элементов и служит точкой подвеса.

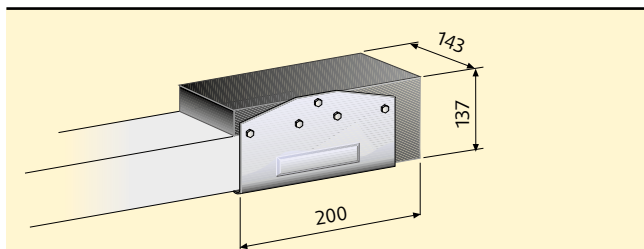


ПРОМЕЖУТОЧНЫЙ КРОНШТЕЙН ПОДВЕСА

Номинальный ток, А Кат. №

250 82002101

Кронштейны предназначены для подвешивания шинопровода и устанавливаются через каждые 2 метра.



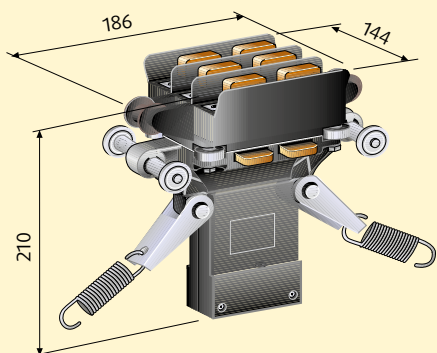
ТОРЦЕВАЯ ЗАГЛУШКА

Номинальный ток, А Кат. №

250 82001301

Может быть установлена на любом конце шинопровода.

Аксессуары TS250 – IP20



ТРОЛЛЕЙ 3L+PE 80 А

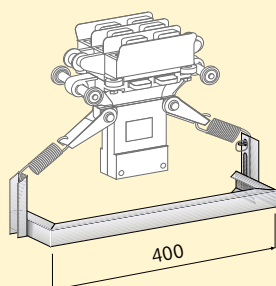
Кат. №

82205001



Перемещать троллей следует только за его пружины!

В шинпроводе 250 А используется троллей 3L+PE на 80 А. В верхней части троллея расположены фазные контакты (по 2 на фазу). Контакты заземления расположены сбоку. Плавность хода троллея обеспечивается скользящими контактами. Продуманная конструкция позволяет троллею скользить по медным шинам, полностью исключая межфазное замыкание благодаря фазным разделителям. Троллей может перемещаться со скоростью до 90 м/мин и выдерживает вес до 30 кг.



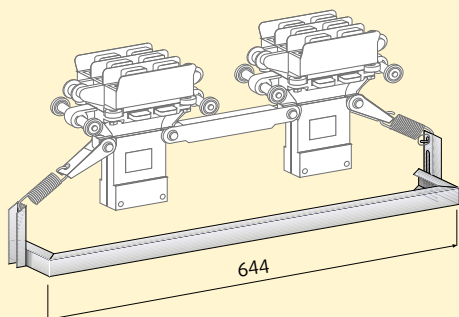
ВЕДУЩИЕ РУКОЯТКИ

Кат. № Тип

80045201 Простая

80045202 Двойная

Установка ведущей рукоятки обязательна, поскольку она обеспечивает плавность хода троллея и правильность его положения в вертикальной и горизонтальной плоскости.



ДЕРЖАТЕЛЬ ДЛЯ СОЕДИНЕНИЯ ТРОЛЛЕЕВ

Кат. № Описание

80045203 Позволяет соединить два троллея между собой для съема тока до 160 А.

