

# RT36

## Предохранители

### Описание

Предохранители серии RT36 с плавкими вставками предназначены для применения в сетях 50/60 Гц, напряжением до 500 В переменного тока, при номинальных токах до 1250 А. Применяются для защиты от перегрузки и короткого замыкания.

Соответствуют требованиям ГОСТ IEC 60269-1-2012 «Предохранители плавкие низковольтные. Часть 1. Общие требования», ГОСТ 31196.2.1-2012 (IEC 60269-2-1:1987), «Предохранители плавкие низковольтные. Часть 2-1. Дополнительные требования к плавким предохранителям промышленного назначения. Разделы I-III».



### Структура условного обозначения

**RT36-X1 X2**

Обозначение серии

Типоразмер: 00, 0, 1, 2, 3, 4

Номинальный ток предохранителя

### Преимущества

- ▶ 6 типоразмеров
- ▶ Номинальный ток: от 4 до 1250 А
- ▶ Температура окружающей среды: от -5 до +40 °С.

### Условия эксплуатации

- ▶ Температура окружающего воздуха: от -5 до +40 °С.
- ▶ Высота над уровнем моря: в таблице ниже приведены поправочные коэффициенты номинального рабочего тока при разной высоте над уровнем моря.
- ▶ Относительная влажность не более 50 % при температуре окружающего воздуха 40 °С.
- ▶ При установке в условиях с более низкой температурой относительная влажность может быть выше. Например, при температуре 20 °С относительная влажность может быть 90 %.
- ▶ Во избежание выпадения конденсата на поверхности изделия вследствие перепадов температур следует принять специальные меры.
- ▶ Степень загрязнения: 3.

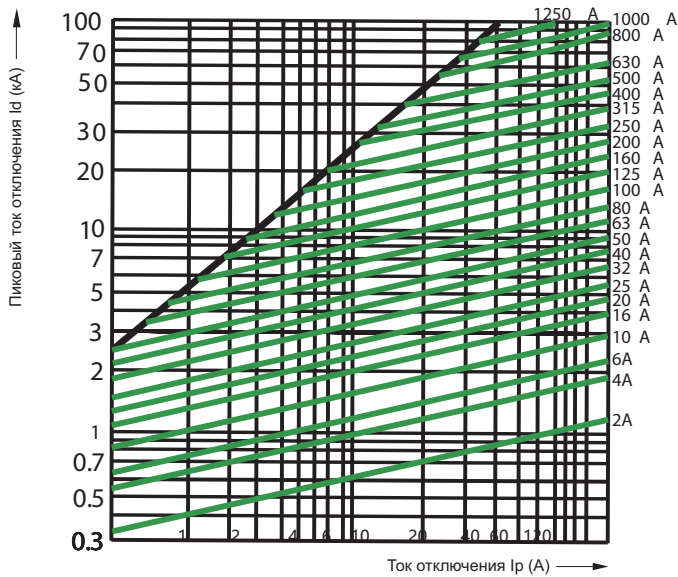
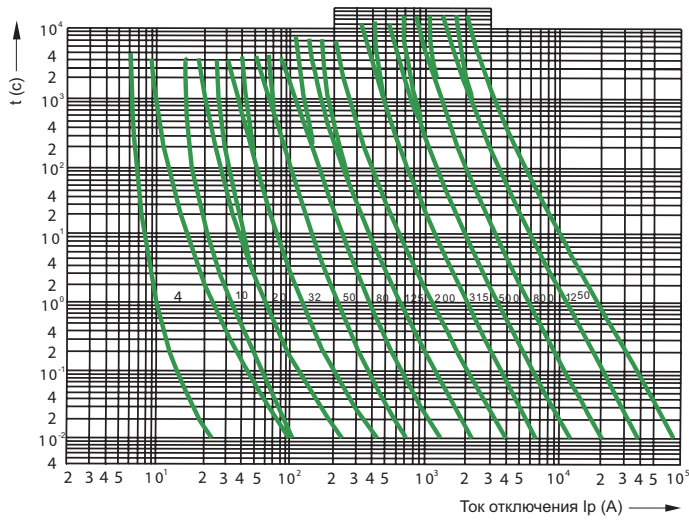
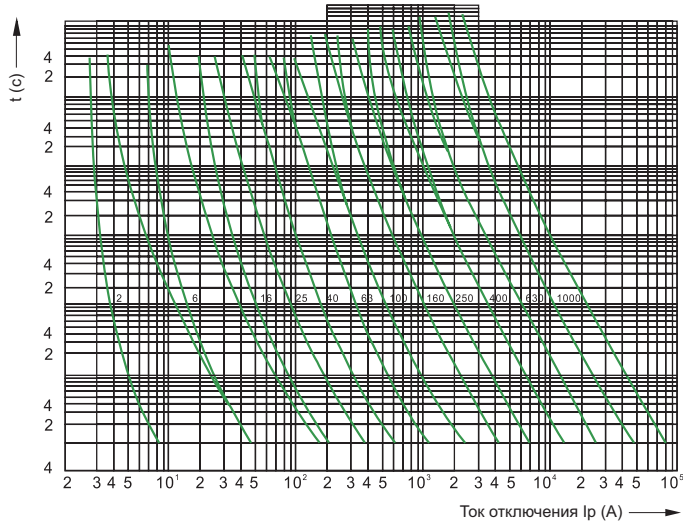
Высота	≤ 2000 м	2000-3000 м	≤ 3000 м	Пример
Номинальный рабочий ток	1	0,9	0,8	Изделие с номинальным током 10 А на высоте 2500 м. Номинальный рабочий ток составляет 0,9х10 = 9 А

Если условия эксплуатации предохранителя отличаются от приведенных в таблице выше, пожалуйста, проконсультируйтесь с изготовителем.

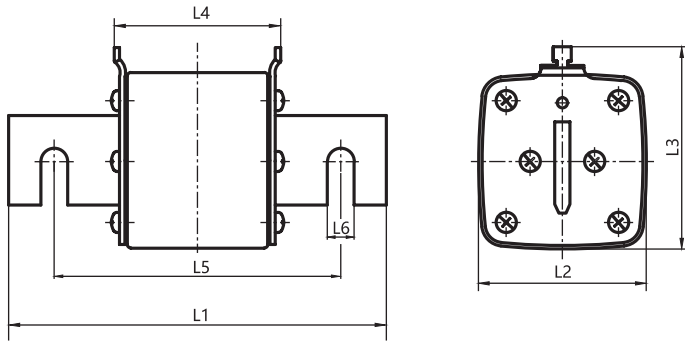
## Основные технические параметры

Габарит	Номинальный ток (А)	Номинальное напряжение (В)	Номинальная мощность, Вт	Вес, кг	Отключающая способность, кА
RT36-00	4	500AC/690AC/250DC	1,5	0,15	120/50/100
	6	500AC/690AC/250DC	1,6	0,15	120/50/100
	10	500AC/690AC/250DC	1,7	0,15	120/50/100
	16	500AC/690AC/250DC	2,0	0,15	120/50/100
	20	500AC/690AC/250DC	2,5	0,15	120/50/100
	25	500AC/690AC/250DC	3,1	0,15	120/50/100
	32	500AC/690AC/250DC	3,5	0,15	120/50/100
	35	500AC/690AC/250DC	3,8	0,15	120/50/100
	40	500AC/690AC/250DC	4,0	0,15	120/50/100
	50	500AC/690AC/250DC	5,3	0,15	120/50/100
	63	500AC/690AC/250DC	6,1	0,15	120/50/100
	80	500AC/690AC/250DC	6,9	0,15	120/50/100
	100	500AC/690AC/250DC	10,0	0,15	120/50/100
	125	500AC/690AC/250DC	9,6	0,15	120/50/100
160	500AC/690AC/250DC	12,0	0,15	120/50/100	
RT36-0	4	500AC/690AC	1,7	0,2	120/50
	6	500AC/690AC	2,0	0,2	120/50
	10	500AC/690AC	1,8	0,2	120/50
	16	500AC/690AC	2,5	0,2	120/50
	20	500AC/690AC	3,0	0,2	120/50
	25	500AC/690AC	3,5	0,2	120/50
	32	500AC/690AC	4,05	0,2	120/50
	35	500AC/690AC	4,0	0,2	120/50
	40	500AC/690AC	5,1	0,2	120/50
	50	500AC/690AC	7,25	0,2	120/50
	63	500AC/690AC	8,1	0,2	120/50
	80	500AC/690AC	10,26	0,2	120/50
	100	500AC/690AC	12,58	0,2	120/50
	125	500AC/690AC	15,62	0,2	120/50
160	500AC/690AC	16,0	0,2	120/50	
RT36-1	80	500AC/690AC/440DC	8,35	0,36	120/50/100
	100	500AC/690AC/440DC	12,05	0,36	120/50/100
	125	500AC/690AC/440DC	13,46	0,36	120/50/100
	160	500AC/690AC/440DC	16,53	0,36	120/50/100
	200	500AC/690AC/440DC	20,8	0,36	120/50/100
	224	500AC/690AC/440DC	22,69	0,36	120/50/100
	250	500AC/690AC/440DC	23,0	0,36	120/50/100
RT36-2	125	500AC/690AC/440DC	21,7	0,85	120/50/100
	160	500AC/690AC/440DC	22,7	0,85	120/50/100
	200	500AC/690AC/440DC	26,8	0,85	120/50/100
	224	500AC/690AC/440DC	28,9	0,85	120/50/100
	250	500AC/690AC/440DC	28,9	0,85	120/50/100
	300	500AC/690AC/440DC	32,0	0,85	120/50/100
	315	500AC/690AC/440DC	32,45	0,85	120/50/100
	355	500AC/690AC/440DC	33,66	0,85	120/50/100
400	500AC/690AC/440DC	34,0	0,85	120/50/100	
RT36-3	315	500AC/690AC/440DC	34,45	0,85	120/50/100
	355	500AC/690AC/440DC	35,96	0,85	120/50/100
	400	500AC/690AC/440DC	38,09	0,85	120/50/100
	425	500AC/690AC/440DC	40,20	0,85	120/50/100
	500	500AC/690AC/440DC	45,23	0,85	120/50/100
	630	500AC/690AC/440DC	48,0	0,85	120/50/100
RT36-4	800	500AC	75,08	1,95	120
	1000	500AC	90,0	1,95	120
	1250	500AC	110	1,95	120

# Время-токовые характеристики

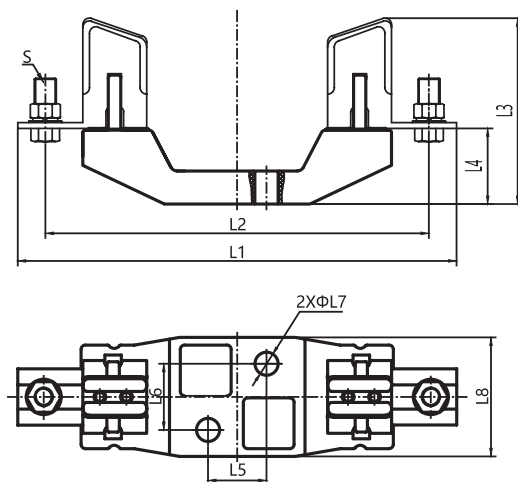


## Габаритно-присоединительные размеры



Габарит	RT36-00	RT36-0	RT36-1	RT36-2	RT36-3	RT36-4
L1	78,5±1,5	125±2,5	135±2,5	150±2,5	150±2,5	200±3,0
L2	30 макс.	31 макс.	49 макс.	60 макс.	69 макс.	90 макс.
L3	58 макс.	58 макс.	64 макс.	74 макс.	87 макс.	114 макс.
L4	49±1,5	68 <sup>+1,5</sup> <sub>-3,0</sub>	68±2,5	68±2,5	68±2,5	90±3,0
L5	-	-	-	-	-	150±2,0
L6	-	-	-	-	-	15±0,5

Габарит	RT36-00	RT36-0	RT36-1	RT36-2	RT36-3	RT36-4
L1	120 макс.	174 макс.	201 макс.	227 макс.	255 макс.	301 макс.
L2	99±1,5	152±1,5	175±1,5	200±1,5	210±1,5	258±1,5
L3	61 макс.	75 макс.	86 макс.	97 макс.	105 макс.	146 макс.
L4	24±1,5	35±1,5	35±1,5	35±1,5	35±1,5	40±1,5
L5	25±0,7	25±0,7	25±0,7	25±0,7	25±0,7	30±0,7
L6	-	-	30±0,7	30±0,7	30±0,7	45±0,7
L7	8,3±0,3	7,5±0,5	10,5±0,5	10,5±0,5	10,5±0,5	14±0,5
L8	31 макс.	31 макс.	55 макс.	62 макс.	62 макс.	76 макс.
S	M8	M8	M10	M10	M12	M16



## Артикулы для заказа

Артикул	Наименование
521504	Плавкая вставка предохранителя RT36-00-160, габарит 00, 4A (R)
521505	Плавкая вставка предохранителя RT36-00-160, габарит 00, 6A (R)
521506	Плавкая вставка предохранителя RT36-00-160, габарит 00, 10A (R)
521507	Плавкая вставка предохранителя RT36-00-160, габарит 00, 16A (R)
521508	Плавкая вставка предохранителя RT36-00-160, габарит 00, 25A (R)
521509	Плавкая вставка предохранителя RT36-00-160, габарит 00, 32A (R)
521511	Плавкая вставка предохранителя RT36-00-160, габарит 00, 40A (R)
521512	Плавкая вставка предохранителя RT36-00-160, габарит 00, 50A (R)
521514	Плавкая вставка предохранителя RT36-00-160, габарит 00, 63A (R)
521515	Плавкая вставка предохранителя RT36-00-160, габарит 00, 80A (R)
521516	Плавкая вставка предохранителя RT36-00-160, габарит 00, 100A (R)
521517	Плавкая вставка предохранителя RT36-00-160, габарит 00, 125A (R)
521518	Плавкая вставка предохранителя RT36-00-160, габарит 00, 160A (R)
521519	Плавкая вставка предохранителя RT36-1-250, габарит 1, 80A (R)
521520	Плавкая вставка предохранителя RT36-1-250, габарит 1, 100A (R)
521521	Плавкая вставка предохранителя RT36-1-250, габарит 1, 125A (R)
521522	Плавкая вставка предохранителя RT36-1-250, габарит 1, 160A (R)
521523	Плавкая вставка предохранителя RT36-1-250, габарит 1, 200A (R)
521525	Плавкая вставка предохранителя RT36-1-250, габарит 1, 250A (R)
521526	Плавкая вставка предохранителя RT36-2-400, габарит 2, 125A (R)
521527	Плавкая вставка предохранителя RT36-2-400, габарит 2, 160A (R)
521528	Плавкая вставка предохранителя RT36-2-400, габарит 2, 200A (R)
521530	Плавкая вставка предохранителя RT36-2-400, габарит 2, 250A (R)
521532	Плавкая вставка предохранителя RT36-2-400, габарит 2, 315A (R)
521533	Плавкая вставка предохранителя RT36-2-400, габарит 2, 355A (R)
521534	Плавкая вставка предохранителя RT36-2-400, габарит 2, 400A (R)
521535	Плавкая вставка предохранителя RT36-3-630, габарит 3, 315A (R)
521536	Плавкая вставка предохранителя RT36-3-630, габарит 3, 355A (R)
521537	Плавкая вставка предохранителя RT36-3-630, габарит 3, 400A (R)
521539	Плавкая вставка предохранителя RT36-3-630, габарит 3, 500A (R)
521540	Плавкая вставка предохранителя RT36-3-630, габарит 3, 630A (R)
521541	Плавкая вставка предохранителя RT36-4-1250, габарит 4, 800A (R)
521542	Плавкая вставка предохранителя RT36-4-1250, габарит 4, 1000A (R)
521543	Плавкая вставка предохранителя RT36-4-1250, габарит 4, 1250A (R)
521544	Держатель плавкой вставки RT36-00-160, габарит 00, 160A (R)
521545	Держатель плавкой вставки RT36-1-250, габарит 1, 250A (R)
521546	Держатель плавкой вставки RT36-2-400, габарит 2, 400A (R)
521547	Держатель плавкой вставки RT36-3-630, габарит 3, 630A (R)
521548	Держатель плавкой вставки RT36-4-1250, габарит 4, 1250A (R)
521549	Рукоятка для съема плавкой вставки серии RT36 (R)