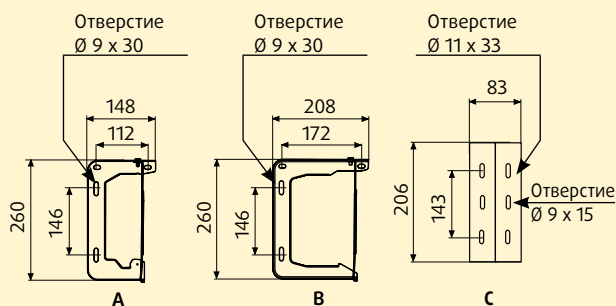
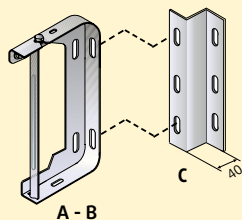


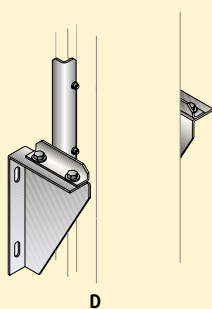
Элементы крепления



КРОНШТЕЙНЫ ПОДВЕСА

Номинальный ток, А	Монтаж	Рис.	Кат. №	Масса, кг		
Алюми- ний	Медь					
160	250	Устанавливается через каждые 2 м	A	5063 20 01	0.55	
250	315					
315	400					
400	630	Устанавливается через каждые 2 м	B	5063 20 03	0.60	
500	800					
630	1000					
Распорка 40 мм				C	5063 22 05	0.05

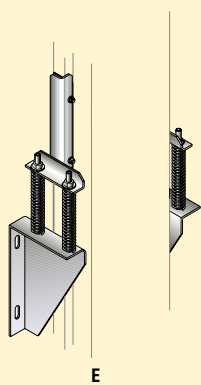
Распорка подвеса. Используется для непосредственного крепления шинпровода к стене.



ВЕРТИКАЛЬНЫЙ КРОНШТЕЙН ПОДВЕСА

Вертикальный кронштейн подвеса используется при вертикально распределении – макс. через каждые 4 м и когда вес шинпровода меньше 300 кг (включая вес отводных блоков). Используется вместе со стандартными кронштейнами подвеса (код 50632001 – 003).

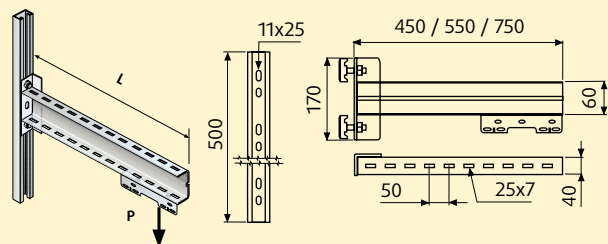
Монтаж	На расстоянии	Рис.	Кат. №	Масса, кг
1 кронштейн на одну основу колонны	Максимум 4 м	D	5040 37 11	1.05



ВЕРТИКАЛЬНЫЙ ПОДПРУЖИНЕННЫЙ КРОНШТЕЙН ПОДВЕСА

Подвес для шинпровода вертикального распределения. Необходимо также устанавливать крепление этого типа на каждые 300 кг веса шинпровода (включая отводные блоки).

Монтаж	На расстоянии	Рис.	Кат. №	Масса, кг
1 кронштейн на каждые 300 кг веса шинпровода	Секция длиной 4 м	E	5040 37 12	1.20

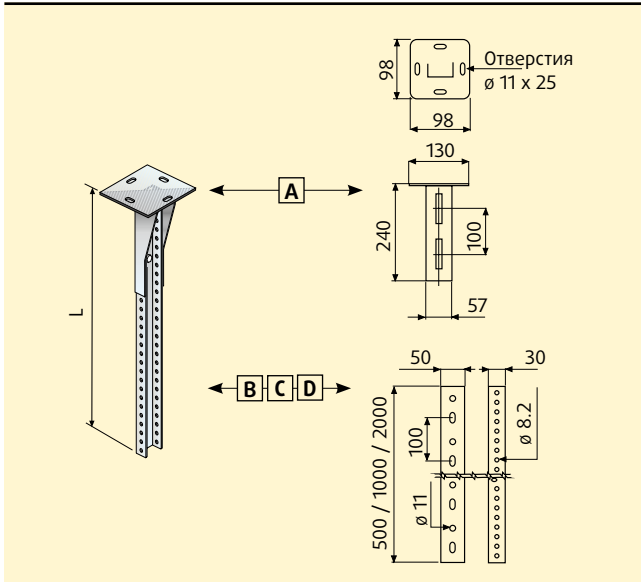


КРОНШТЕЙН ДЛЯ КРЕПЛЕНИЯ К СТЕНЕ

Регулируется по высоте и глубине. Подготовлен для использования с кронштейнами подвеса шинпроводов MR-SB-MS-TS.

Длина балки	Нагрузка на конце	Кат. №	Масса, кг
L = 0,45 м	p макс. = 80 кг	5063 22 12	2.80
L = 0,55 м	p макс. = 68 кг	5063 22 13	3.00
L = 0,75 м	p макс. = 50 кг	5063 22 14	3.50

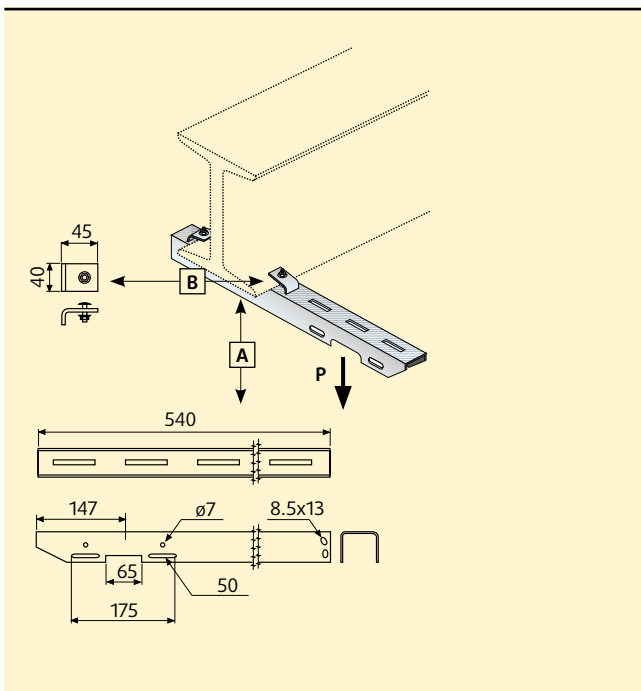
Элементы крепления



КРОНШТЕЙН ДЛЯ КРЕПЛЕНИЯ К ПОТОЛКУ

Кронштейн для крепления к потолку. Состоит из потолочного упора (крепящегося к потолку) и перфорированной балки П-образного сечения (ее длина может быть различной). Подготовлен для использования с кронштейнами подвеса шинпроводов MR.

Состав	Держатель, предохранителя	Рис.	Кат. №	Масса, кг
Потолочный упор		A	5063 22 01	2.80
U-образный профиль	L = 0,50	B	5063 22 02	3.00
U-образный профиль	L = 1	C	5063 22 03	3.50
U-образный профиль	L = 2	D	5063 22 04	3.50



КРОНШТЕЙН ДЛЯ КРЕПЛЕНИЯ К БАЛКЕ


Набор для крепления к балке. Состоит из стойки и двух клипс, которые можно крепить к ребрам балки.

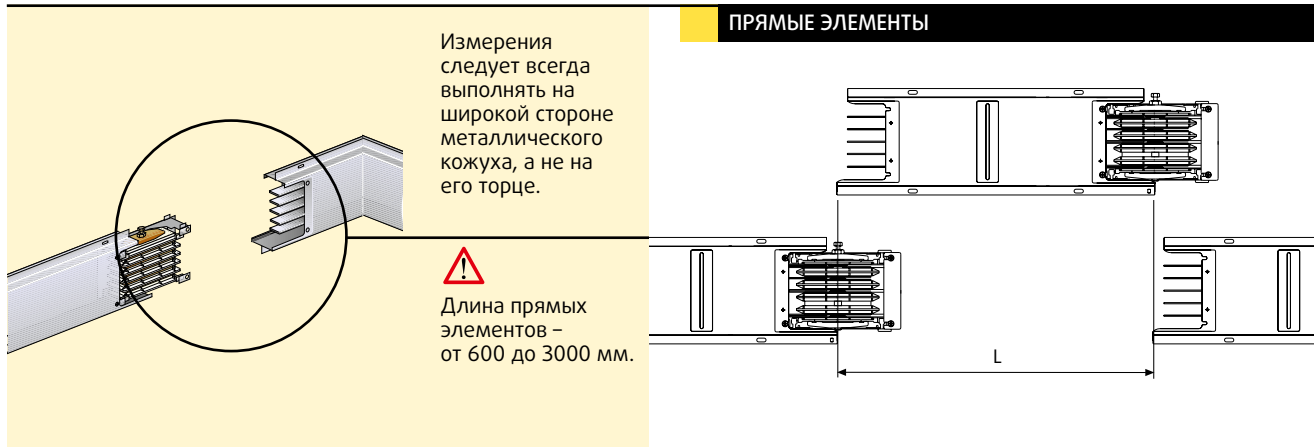
Состав		Рис.	Кат. №	Масса, кг
Основа балочного кронштейна	р макс. = 65 кг	A	5063 22 10	0.90
Клипса балочного кронштейна		B	5063 22 11	0.90

Методика измерения специальных элементов

ПРЯМЫЕ ЭЛЕМЕНТЫ

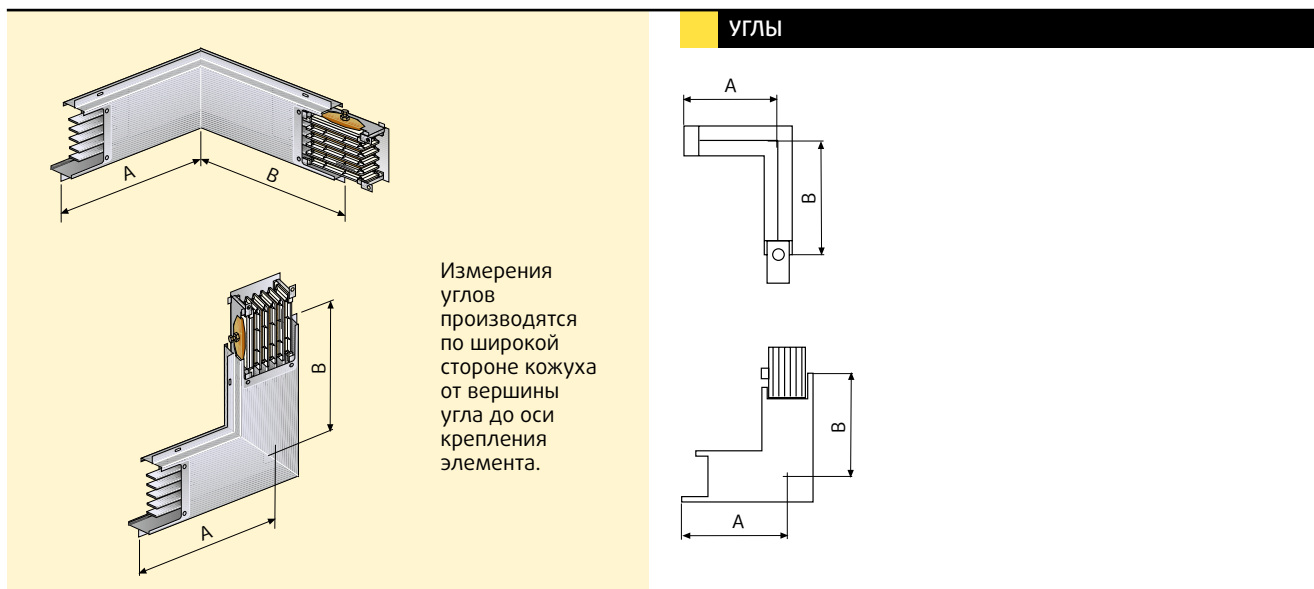
Измерения следует всегда выполнять на широкой стороне металлического кожуха, а не на его торце.

 Длина прямых элементов – от 600 до 3000 мм.



УГЛЫ

Измерения углов производятся по широкой стороне кожуха от вершины угла до оси крепления элемента.



МИНИМАЛЬНОЕ РАССТОЯНИЕ ПРИ КРЕПЛЕНИИ

Крепление к потолку

Крепление к стене

 Не крепите кронштейн прямо к стене, используйте специальную распорку Кат. № 5063 22 05.

Распорка Кат. № 5063 22 05

